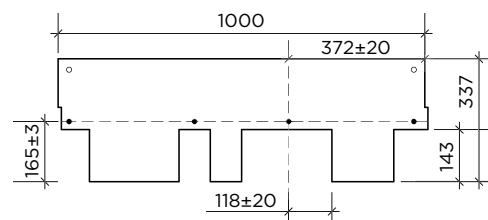


## УНИКА ГОТИК (UNICA GOTNIK)

Для монтажа кровельного покрытия необходимо ровное, сухое и чистое основание, которое может быть выполнено из ОСП (ориентированно-стружечной плиты), фанеры повышенной влагостойкости, железобетонных плит и т.д. Стыки элементов основания следует располагать вразбежку с зазором 3 мм, при этом перепады по высоте не должны превышать 2 мм.

### Разметка крыши (рис. 1)

- Используя «отбивку» (мелованную шнурку), проведите линию XY, проходящую параллельно линии конька на расстоянии  $a$  от линии карниза ( $a=194$  мм в случае формирования начального ряда из обрезанных листов черепицы;  $a=310$  мм для коньково-карнизной черепицы);
- условную середину этой линии обозначьте точкой A;
- по обе стороны от точки A на одинаковом расстоянии, равном примерно 1,5 м, отметьте точки B и C;
- используя шнурку как циркуль с одним концом в точке B и длиной, большей, чем AB, но меньшей, чем BC (приблизительно 2 м), сделайте засечку над точкой A. Повторите то же действие из точки C. Полученные таким образом дуги пересекаются в точке D;
- отбейте мелованной шнуркой прямую линию через точки AD до верха крыши, обозначив таким образом центральную линию ската;
- параллельно AD на расстоянии  $b=166$  мм отбейте вертикальные линии E, F, G, H, J;
- начиная от линии XY, отбейте параллельные горизонтальные линии с шагом  $c=143$  мм до верха ската.



- место фиксации черепицы кровельным гвоздем;
- дополнительная фиксация при уклоне более 60°.

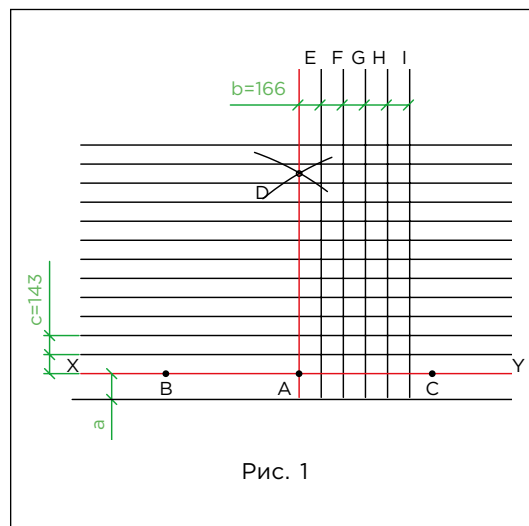


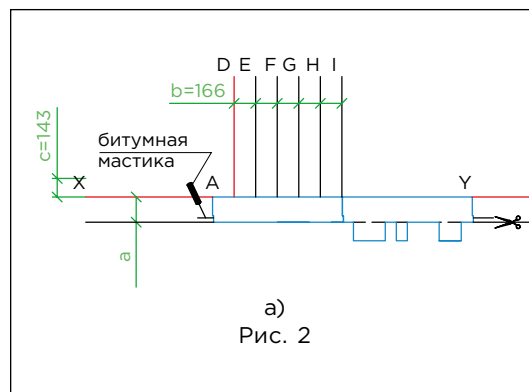
Рис. 1

### Дополнительная гидроизоляция

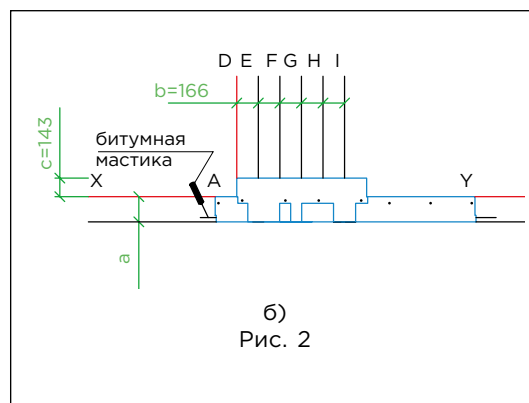
Подробную инструкцию по применению подкладочных ковров смотрите на странице 36.

### Укладка материала (рис. 2)

- Начальный ряд формируется из листов черепицы, обрезанных по линии, образованной конечными точками вырезов, либо из специальной коньково-карнизной черепицы. Элементы начального ряда укладываются по линии карниза в обе стороны от линии I (рис. 2а) и фиксируются по нижнему краю битумной мастикой, а по верхней кромке 4 гвоздями (ось гвоздей на 50 мм ниже верхнего края полосы);
- далее первый ряд черепицы укладывается от линии AD (рис. 2б);
- второй ряд укладывается от линии E (со смещением 166 мм от AD) (рис. 2в);
- третий — от линии F, четвертый — от G, пятый — от H, шестой — от I;
- седьмой ряд, как и первый, укладывается от линии AD;
- в указанном порядке выполняется укладка материала на всей кровле.



а)  
Рис. 2



б)  
Рис. 2

**Внимание:** 1. Перед началом монтажа убедитесь, что полученный материал имеет правильную форму, без дефектов и повреждений на поверхности черепицы, правильный цвет согласно каталогу.

2. При монтаже материала из разных партий (производственных кодов) на одну крышу рекомендуется перед началом работ перемешать гонты материала из разных партий для получения равномерности оттенка крыши в целом. Возможно различие оттенка материала в разных партиях.

3. Для резки черепицы рекомендуется использовать нож с крючкообразным лезвием или ножницы по металлу с прямыми губками.

4. Защитную пленку с поверхности самоклеящегося слоя, нанесенную с нижней стороны, рекомендуется удалять непосредственно перед креплением листа.

5. Во избежание повреждения поверхности кровельного покрытия во время монтажа, рекомендуется: все работы проводить в специальной мягкой обуви с плоской подошвой, так же, рекомендуется в жаркую погоду, если позволяют конструктивные особенности кровли, монтаж черепицы осуществлять от конька к карнизу (методом «сверху-вниз»).

#### Фиксация (крепление) листов

Для крепления гибкой черепицы используются гальванизированные кровельные гвозди (FeZn) улучшенного прилегания (ершенные, крученые) с гладкими широкими шляпками (диаметр гвоздя – не менее 3 мм, диаметр шляпки – не менее 9 мм). Длина гвоздей зависит от толщины сплошного основания, а также от количества слоев гибкой черепицы. Каждый лист черепицы крепится 4 гвоздями в штатных местах таким образом, чтобы гвоздь прошивал и верхний край низлежащего листа черепицы (рис. 2в). При укладке черепицы на скатах при угле больше 60° лист должен крепиться 6 гвоздями (2 дополнительных гвоздя фиксируют верхние углы листа на расстоянии от краев 25 мм).

**Внимание:** 1. При температуре окружающего воздуха ниже 10 °С рекомендуется подогревать битумные клеевые полосы нижнего листа при помощи теплового строительного фена и прижимать к ним лепестки верхнего листа для их лучшей фиксации.

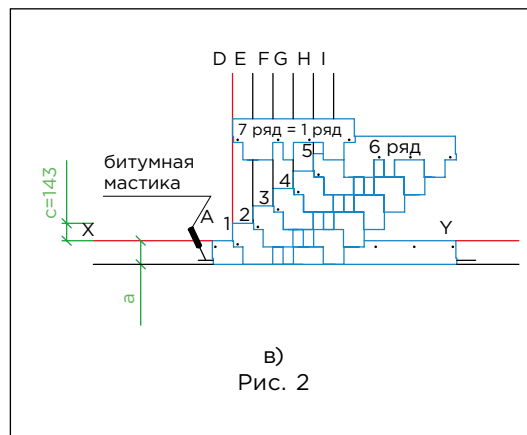
2. После завершения монтажных работ необходимо убедиться в плотной фиксации лепестков черепицы. В случае необходимости, рекомендуется дополнительно зафиксировать лепестки с помощью битумной мастики Битустик (Bitustick).

Ендовы, места соединения кровельного покрытия с металлическими фартуками, мансардными окнами и т.п. должны быть тщательно обработаны битумной мастикой (картриджи/металлические банки). При применении мастики в банках используется шпатель. Мастика наносится полосами шириной 20–30 мм и интервалом 15–20 мм. Толщина слоя — не более 0,5–1 мм. **Увеличение расхода мастики не ведет к улучшению склеивания и может нанести вред склеиваемым поверхностям!**

#### Ендова (рис. 3)

В качестве защитного слоя применяется подкладочный гидроизоляционный ковер шириной 1 м (по 500 мм в каждую сторону от оси ендовы). Подкладочный гидроизоляционный ковер фиксируется по краям гвоздями с шагом 100 мм. На подкладочный ковер черепица фиксируется битумной мастикой, либо наплавляется при помощи теплового строительного фена. Устройство ендов выполняется способом «Подрез».

- укладка начинается со ската меньшей протяженности или с меньшим уклоном (скат I);
- лист черепицы, подходящий к ендове со ската I, заходит за ось ендовы на прилегающий скат II на расстояние не менее 300 мм, при этом лист фиксируется битумной мастикой, либо наплавляется при помощи теплового строительного фена;
- данные действия повторяются до тех пор, пока скат I не будет полностью закрыт черепицей;
- на прилегающем скате II параллельно оси ендовы на расстоянии не более 100 мм от нее отбивается линия подрезки;
- лист, подходящий к ендове со ската II, должен доходить до линии подрезки и обрезаться по ней. Верхний уголок обрезанного края листа подрезается под углом 60° (50х30 мм — рис. 3);
- фиксация листов в ендове осуществляется при помощи битумной мастики, либо наплавлением при помощи теплового строительного фена;



в)  
Рис. 2

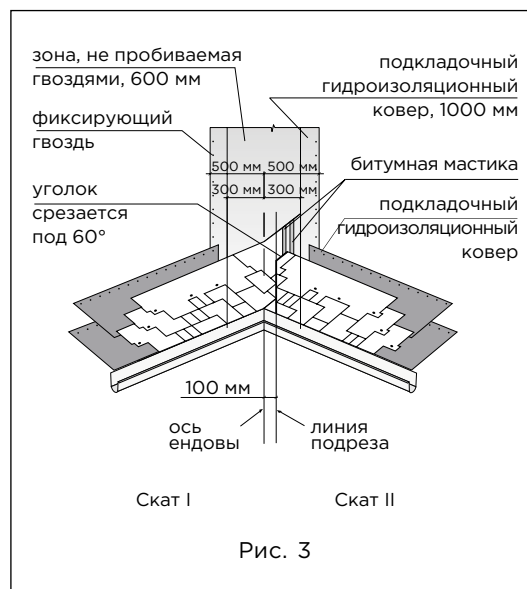


Рис. 3

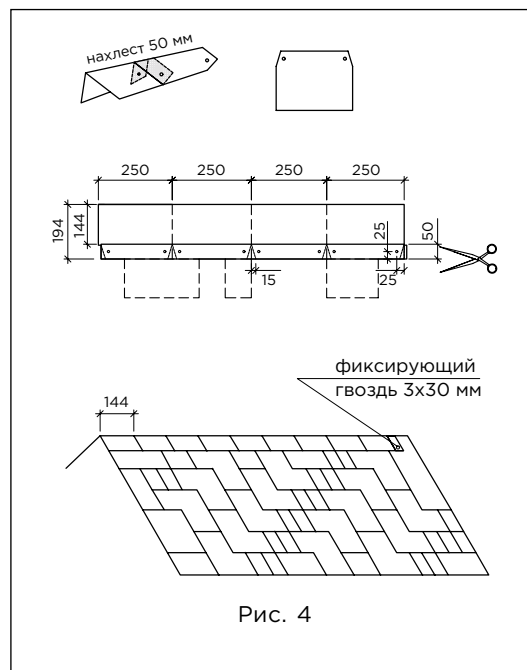


Рис. 4

• данные действия повторяются до тех пор, пока укладка ендовы не будет завершена.

**Внимание:** 1. Применение гвоздей ближе 300 мм к оси ендовы недопустимо.

2. Во избежание повреждений нижележащего покрытия, при подрезке листов черепицы необходимо соблюдать осторожность (подкладывать фанеру и т.п.).

#### Конек (рис. 4)

Верхний ряд черепицы доводится до линии конька (ребра), его выступающая часть перегибается через конек и фиксируется на противоположном скате.

При оформлении конька используется специальная коньково-карнизная черепица, либо коньковые элементы, которые нарезаются непосредственно из листов черепицы и подкраиваются в форме, указанной на рис. 4.

Коньковые элементы укладываются внахлест на коньки и ребра (направление укладки по преимущественному направлению ветра). Каждый коньковый элемент фиксируется двумя гвоздями, которые перекрываются следующим коньковым элементом.

Гнуть элементы необходимо строго по радиусу, на трубе D 30-50 мм, изгиб элементов методом «складки» не допускается.

**Внимание:** Для лучшего прилегания и гибкости нижнюю сторону конькового элемента рекомендуется прогреть при помощи теплового строительного фена и обработать по периметру битумной мастикой.

#### Установка снегозадержателя (рис. 5)

Крепеж снегозадержателя осуществляется саморезами через специально отведенные отверстия (рис. 5а). Количество снегозадержателей на крыше зависит от климатических условий данной местности, от размеров и уклона кровли. На рис. 5б предлагаются возможные схемы установки снегозадержателей.

**Внимание:** 1. Если Ваша крыша имеет какую-либо из перечисленных ниже особенностей, проконсультируйтесь с представителем TEGOLA:

- чердачное помещение — жилое (мансарда);
- основание кровли выполнено не из ОСП/фанеры;
- на крыше есть скаты, длина которых превышает 9 м;
- укладка материала происходит в холодный период (при температуре ниже 5 °С);
- использование данной кровельной системы в «сложных» климатических районах;
- другие отклонения при монтаже и эксплуатации кровли.

2. Перед началом работ необходимо ознакомиться с требованиями по хранению и условиям монтажа.

3. Вентиляция кровли осуществляется в соответствии с СП 17.13330 «Кровли».

Данная инструкция является кратким изложением монтажа черепицы, но не содержит полных обязательных требований к обустройству кровли в целом и не описывает ее функционал. Ознакомиться с данной инструкцией по монтажу можно на упаковке с черепицей и на сайте [www.tegola.ru](http://www.tegola.ru)

