

ООО "ТЕГОЛА РУФИНГ СЕЙЛЗ"

ТИПОВЫЕ УЗЛЫ И СХЕМЫ МОНТАЖА

Модели гибкой черепицы:
TRADITIONAL, ASSISI

Москва 2024

Модели гибкой черепицы:
TRADITIONAL, ASSISI

Ведомость чертежей по устройству начального ряда

Лист	Наименование	Шифр
1	Укладка начального ряда гибкой черепицы	
1а	Укладка гибкой черепицы при уклоне менее 11 градусов	

Ведомость чертежей по способам укладки ендовы

Лист	Наименование	Шифр
2	Укладка ендовы - способ "Подрез"	
2а	Укладка ендовы - способ "Косичка"	
2б	Укладка ендовы способом "двойное плетение"	
2в	Укладка ендовы "открытым" методом	

Ведомость чертежей по укладке конька и установке планки StopMoss

Лист	Наименование	Шифр
3	Укладка конька	
3а	Установка планки StopMoss вдоль конька	
3б	Установка планки StopMoss вдоль ребра	

4	Типовые варианты примыкания водоизоляционного ковра к вертикальной стенке	
---	---	--

Инв. № подл.	Взам. инв. №
Подпись и дата	

Изм.	Кол.уч.	Лист	№ док.	Подп.	Дата	Ведомость чертежей	Лист
							m.1

**Модели гибкой черепицы:
TRADITIONAL, ASSISI**

Ведомость чертежей по установке фронтонного фартука

Лист	Наименование	Шифр
5	Вариант установки фронтонного фартука	
5а	Вариант установки фронтонного фартука (высокий фронтон)	
5б	Вариант установки фронтонного фартука (отделка фронтона черепицей)	

Ведомость чертежей по установке фартуков примыкания

Лист	Наименование	Шифр
6	Установка двойных фартуков примыкания кровли к стене (трубе) по принципу "врезка"	
6а	Установка двойных фартуков примыкания кровли к стене (трубе) по принципу "наложения"	
6б	Установка одинарных фартуков примыкания кровли к стене	
6в	Вариант установки двойных фартуков примыкания к стене из бревна / бруса по принципу "врезка"	
6г	Вариант установки двойных фартуков примыкания к стене из бревна / бруса по принципу "наложения"	
6д	Устройство пристенного аэратора	

Ведомость чертежей по установке снегозадерживающих систем

Лист	Наименование	Шифр
7	Установка снегозадержателей	
7а	Установка снегозадерживающей решетки	
7б	Установка снегозадерживающего бревна	

Инв. № подл.	Взам. инв. №
Подпись и дата	

						Ведомость чертежей	Лист
Изм.	Кол.уч.	Лист	№ док.	Подп.	Дата		м.2

**Модели гибкой черепицы:
TRADITIONAL, ASSISI**

Ведомость чертежей по установке аэратора

Лист	Наименование	Шифр
8	Установка аэратора "Специальный"	
8а	Установка аэратора "Стандартный"	

Ведомость чертежей по устройству вентиляционного конька

Лист	Наименование	Шифр
9	Устройство вентиляционного конька (устанавливается на скаты с уклоном от 20 до 44 град.)	
9а	Вариант устройства вентиляционного конька (устанавливается на скаты с уклоном от 45 град.)	
9б	Устройство одностороннего вентиляционного конька (устанавливается на скаты с разным уклоном)	
9в	Вариант устройства вентиляционного конька (устанавливается на скаты с уклоном менее 20град.)	
9г	Вариант устройства вентиляционного конька с установкой планки StopMoss	

Ведомость чертежей по установке вентиляционных и проходных элементов

Лист	Наименование	Шифр
10	Установка вентиляционного, канализационного и антенного выходов	
10а	Установка вентиляционного, канализационного и антенного выходов на готовую кровлю	
10б	Установка вентиляционной ротационной турбины TURBOVENT T-315A на кровлях от 12° до 35° угла ската	
10в	Установка вентиляционной ротационной турбины TURBOVENT T-315B на скате	
10г	Установка вентиляционной ротационной турбины TURBOVENT T-315B на коньке	

Инв. № подл.	
Взам. инв. №	
Подпись и дата	

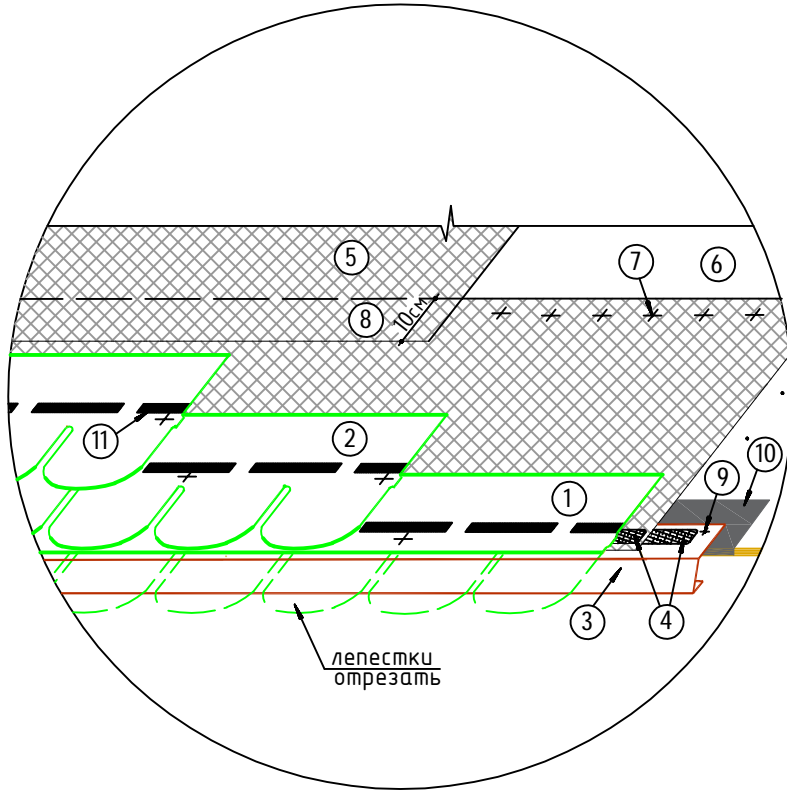
Изм.	Кол.уч.	Лист	№ док.	Подп.	Дата	Ведомость чертежей	Лист
							т.3

Модели гибкой черепицы:
TRADITIONAL, ASSISI

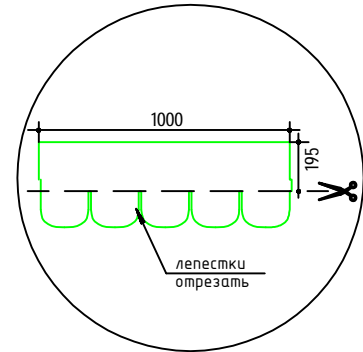
11	Установка фартука на излом	
12	Установка обратного капельника	
13	Установка разжелобки	
14	Укладка гибкой черепицы на конической поверхности	
15	Укладка гибкой черепицы на слуховое окно. Оформление криволинейного фронтона.	
17	Облицовка фасада	
18	Устройство вентиляционного колпака на дашню	
19	Установка ступени для выхода на крышу	

Инв. № подл.	Подпись и дата	Взам. инв. №

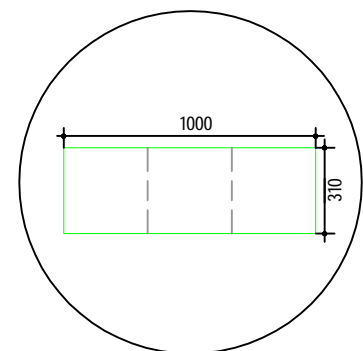
Изм.	Кол.уч.	Лист	№ док.	Подп.	Дата	Ведомость чертежей	Лист
							m.4



I вариант
начальный ряд из гонтов черепицы



II вариант
начальный ряд из
коньково-карнизной черепицы



- 1 - усеченный начальный ряд черепицы;
- 2 - первый видимый ряд черепицы;
- 3 - карнизный металлический фартук / водосточный желоб (устанавливается с выносом ~ 3 см);
- 4 - битумная мастика;
- 5 - гидроизоляционная мембрана (нахлест поперечный - 200 мм, продольный - 100 мм);
- 6 - основание под черепицу: ориентированно-стружечная плита (ОСП-3) или фанера повышенной влагостойкости (ФСФ) толщиной от 9 мм;
- 7 - фиксирующий гвоздь;
- 8 - зона нахлеста подкладочного гидроизоляционного ковра;
- 9 - саморез;
- 10 - самоклеящаяся лента Eloten на битумной основе;
- 11 - термоадгезивные клеевые точки.

Примечание:

Начальный ряд черепицы фиксируется по верхней кромке - 4 гвоздями (ось гвоздей на 5см ниже верхнего края полосы), по нижнему краю - наклеивается (вариант 2), либо фиксируется битумной мастикой (вариант 1).

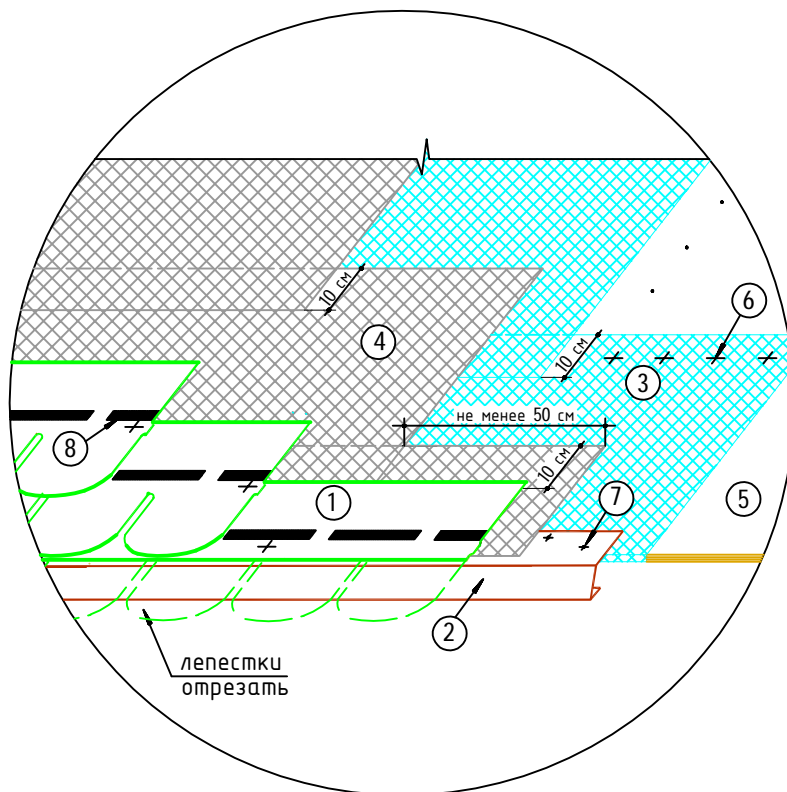
Инв. № подл.	Подпись и дата	Взам. инв. №

Изм.	Кол.уч.	Лист	№ док.	Подп.	Дата

Укладка начального ряда гибкой черепицы

Лист

1



- 1 - гибкая черепица;
- 2 - карнизный металлический фартук / водосточный желоб (устанавливается с выносом ~ 3см);
- 3 - гидроизоляционная самоклеящаяся мембрана "Сейфити СА" с дополнительной механической фиксацией в нахлестах, 1 слой;
- 4 - гидроизоляционная мембрана "Сейфити ЭПП", 2 слой;
- 5 - основание под черепицу: ориентированно-стружечная плита ОСП-3 или фанера повышенной влагостойкости толщиной от 9 мм;
- 6 - фиксирующий гвоздь;
- 7 - саморез;
- 8 - термоадгезивные точки.

Примечание:

1. Способ монтажа подкладочного гидроизоляционного ковра: первый слой в зависимости от выбора типа мембраны - наклеивание или механическое крепление с герметизацией нахлестов битумной мастикой; второй слой - наплавление;
2. Способ монтажа черепицы - наплавление;
3. Наклест полотен подкладочного гидроизоляционного ковра должен составлять: поперечный - 200мм, продольный - 100мм.

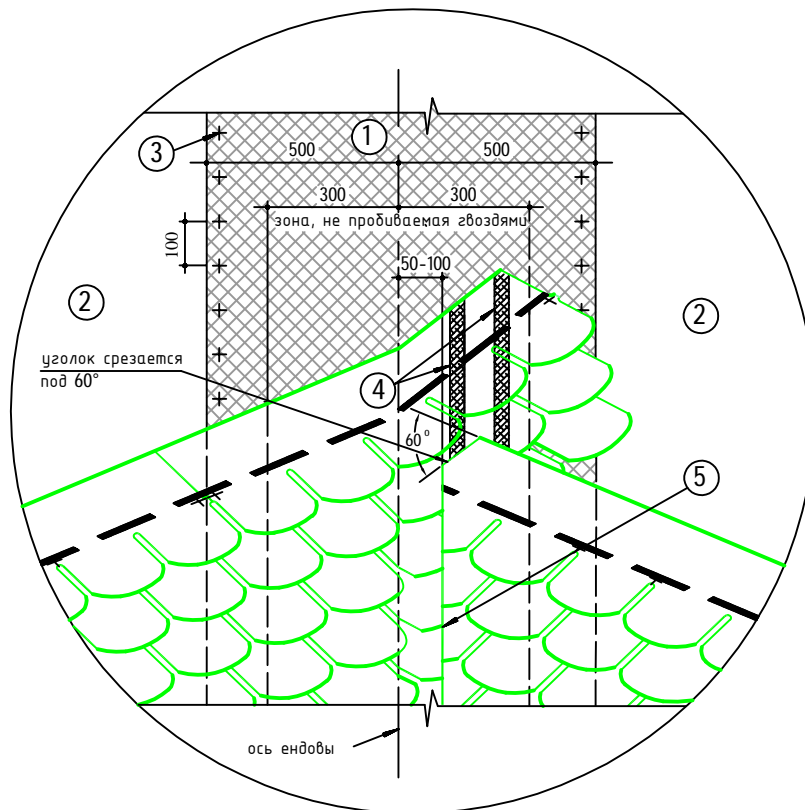
Инв. № подл.	Подпись и дата	Взам. инв. №

Изм.	Кол.уч.	Лист	№ док.	Подп.	Дата

Укладка гибкой черепицы при уклоне менее 11 градусов

Лист

1а



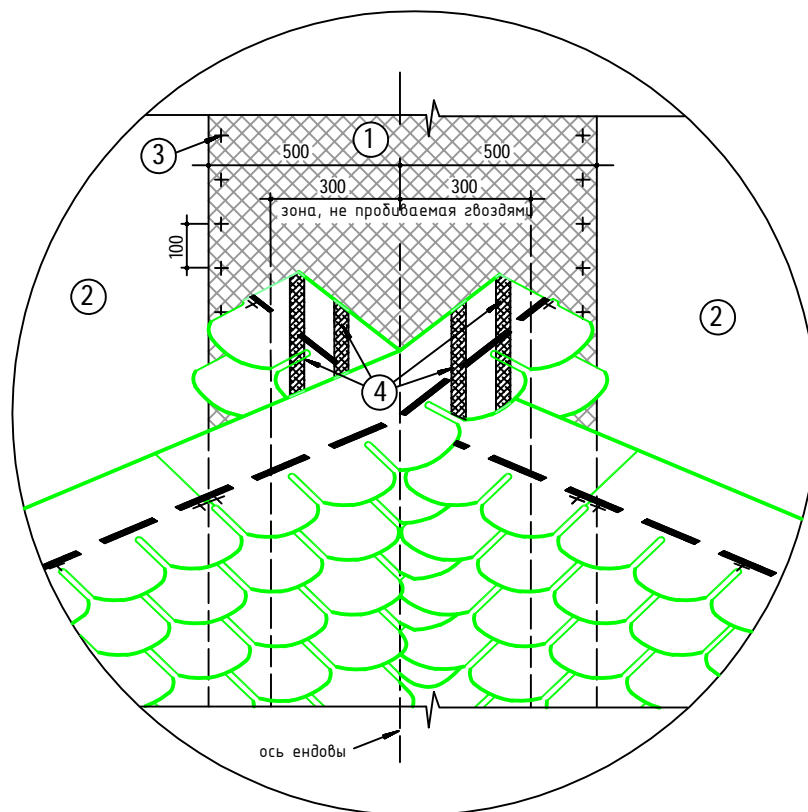
- 1 - подкладочный гидроизоляционный ковер;
- 2 - основание под черепицу: ориентированно-стружечная плита (ОСП 3) или фанера повышенной влагостойкости (ФСФ) толщиной от 9 мм;
- 3 - фиксирующий гвоздь;
- 4 - битумная мастика;
- 5 - линия подреза черепицы.

Примечания:

- 1. В качестве защитного подкладочного гидроизоляционного ковра применяется гидроизоляционная мембрана шириной 1 м (по 50 см в каждую сторону от оси ендовы);
- 2. Конкретные рекомендации по монтажу подкладочного гидроизоляционного ковра и черепицы приведены на стр.41.

Взам. инв. №	
Подпись и дата	
Инв. № подл.	

Изм.	Кол.уч.	Лист	№ док.	Подп.	Дата



- 1 - подкладочный гидроизоляционный ковер;
- 2 - основание под черепицу: ориентированно-стружечная плита (ОСП 3) или фанера повышенной влагостойкости (ФСФ) толщиной от 9 мм;
- 3 - фиксирующий гвоздь;
- 4 - битумная мастика.

Примечания:

- 1. Этот способ укладки ендовы применяется при равенстве уклонов скатов, образующих ендову;
- 2. В качестве защитного подкладочного слоя применяется гидроизоляционная мембрана шириной 1 м (по 50 см в каждую сторону от оси ендовы).
- 3. Конкретные рекомендации по монтажу подкладочного гидроизоляционного ковра и черепицы приведены на стр.41.

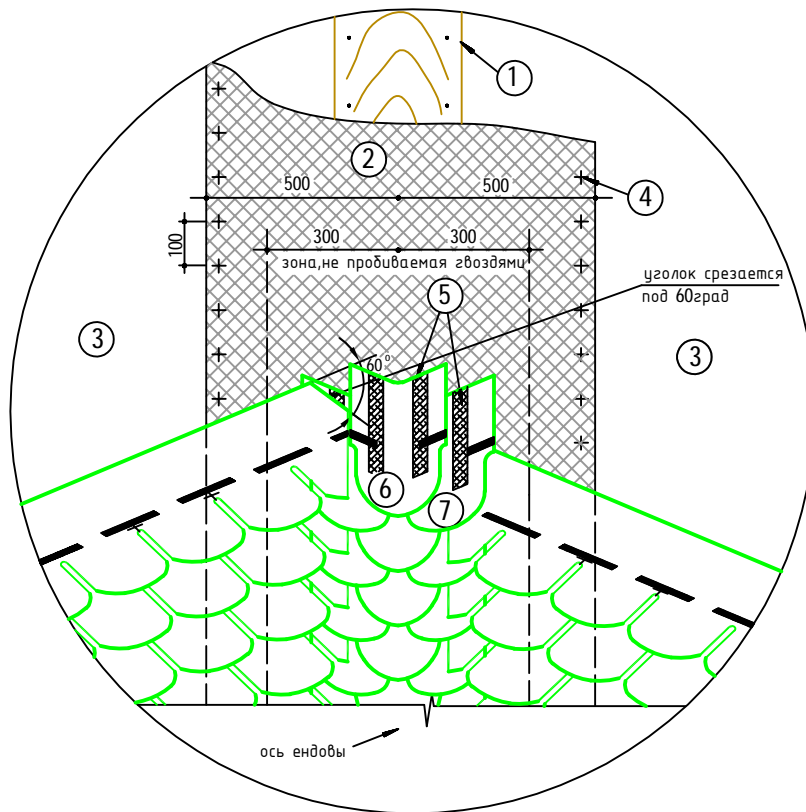
Инв. № подл.	Подпись и дата	Взам. инв. №

Изм.	Кол.уч.	Лист	№ док.	Подп.	Дата

Укладка ендовы - способ "Косичка"

Лист

2а



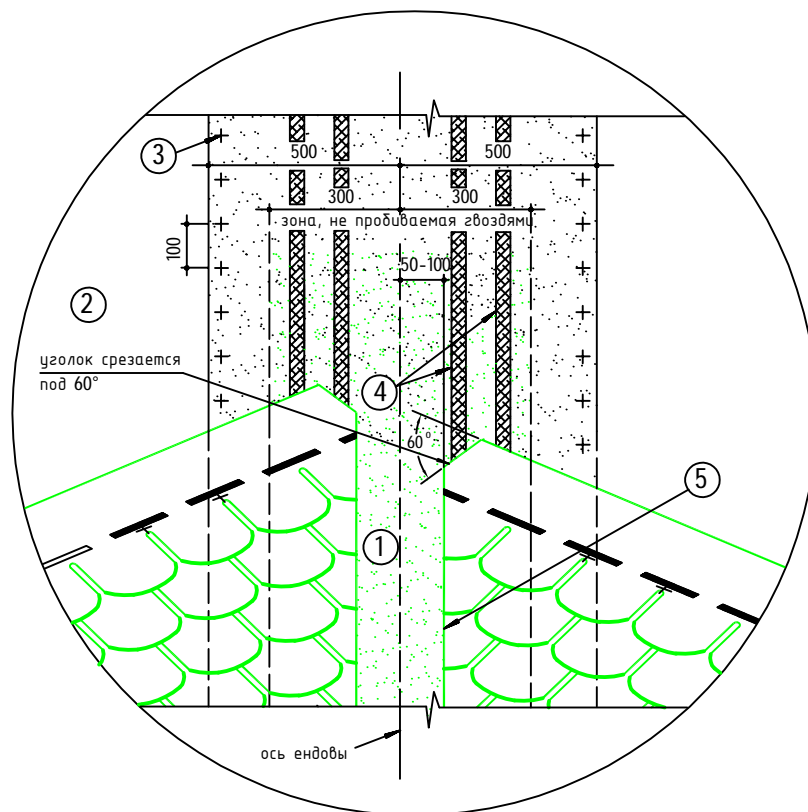
- 1 - доска (ширина 20-25 см);
- 2 - подкладочный гидроизоляционный ковер;
- 3 - основание под черепицу: ориентированно-стружечная плита (ОСП 3) или фанера повышенной влагостойкости (ФСФ) толщиной от 9 мм;
- 4 - фиксирующий гвоздь;
- 5 - битумная мастика;
- 6 - одинарный основной элемент;
- 7 - двойной основной элемент.

Примечания:

- 1. Этот способ укладки ендовы применяется при равенстве уклонов скатов, образующих ендову;
- 2. При выполнении ендовы этим способом укладки рекомендуется сравнивать угол с помощью доски;
- 3. В качестве защитного подкладочного слоя применяется гидроизоляционная мембрана шириной 1 м, по 50см в каждую сторону от оси ендовы.

Инв. № подл.	Взам. инв. №
Подпись и дата	

Изм.	Кол.уч.	Лист	№ док.	Подп.	Дата



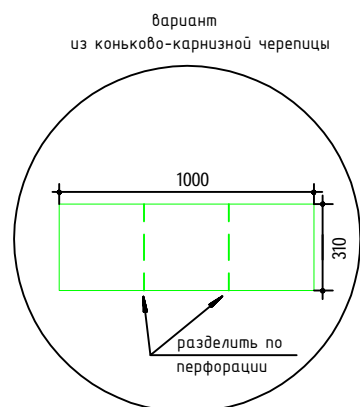
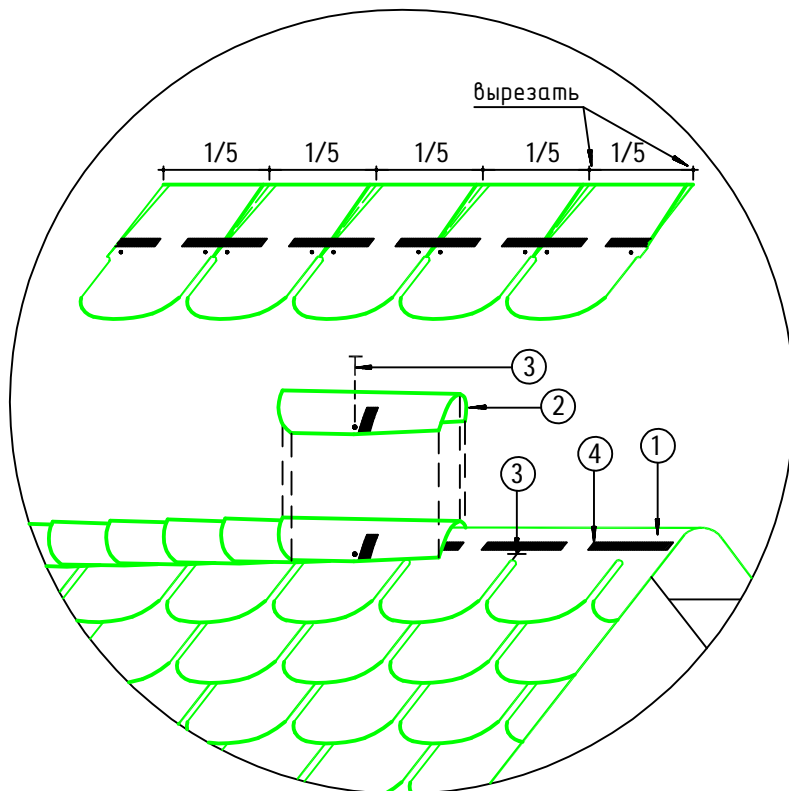
- 1 - гидроизоляционный ковер "Сейфити Флекс Ендова" с базальтовым защитным слоем;
- 2 - основание под черепицу: ориентированно-стружечная плита (ОСП 3) или фанера повышенной влагостойкости (ФСФ) толщиной от 9 мм;
- 3 - фиксирующий гвоздь;
- 4 - битумная мастика;
- 5 - линия подреза черепицы.

Примечания:

- 1. В качестве защитного подкладочного гидроизоляционного ковра применяется гидроизоляционная мембрана шириной 1 м (по 50 см в каждую сторону от оси ендовы).
- 2. Конкретные рекомендации по монтажу подкладочного гидроизоляционного ковра и черепицы приведены на стр.41.

Инв. № подл.	Подпись и дата	Взам. инв. №

Изм.	Кол.уч.	Лист	№ док.	Подп.	Дата



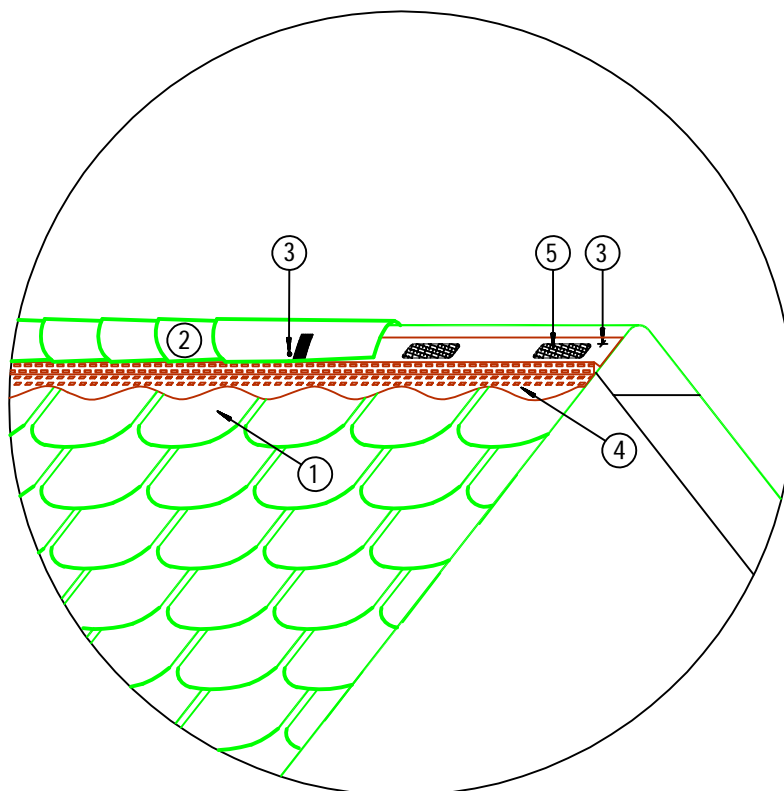
- 1 - последний ряд черепицы (доводится до линии конька, выступающая часть перегибается через конек и фиксируется на противоположном скате);
- 2 - коньковый элемент;
- 3 - фиксирующий гвоздь;
- 4 - термоадгезивные клеевые точки.

Примечание:

Коньковые элементы [2] рекомендуется формовать при помощи теплового строительного фена;

Инв. № подл.	Подпись и дата	Взам. инв. №

Изм.	Кол.уч.	Лист	№ док.	Подп.	Дата



- 1 - последний ряд черепицы (доводится до линии конька, выступающая часть перегибается через конек и фиксируется на противоположном скате);
- 2 - коньковый элемент;
- 3 - фиксирующий гвоздь;
- 4 - медная планка StopMoss;
- 5 - битумная мастика.

Примечания:

- 1. Коньковые элементы [2] рекомендуется формовать при помощи теплового строительного фена;
- 2. Планка StopMoss устанавливается "встык" по обоим скатам крыши, последняя планка в ряду подрезается в размер края крыши;
- 3. Крепление одной планки StopMoss осуществляется тремя омедненными гвоздями;
- 4. Узел применим для моделей черепицы с шириной выкроенного конькового элемента более 24см

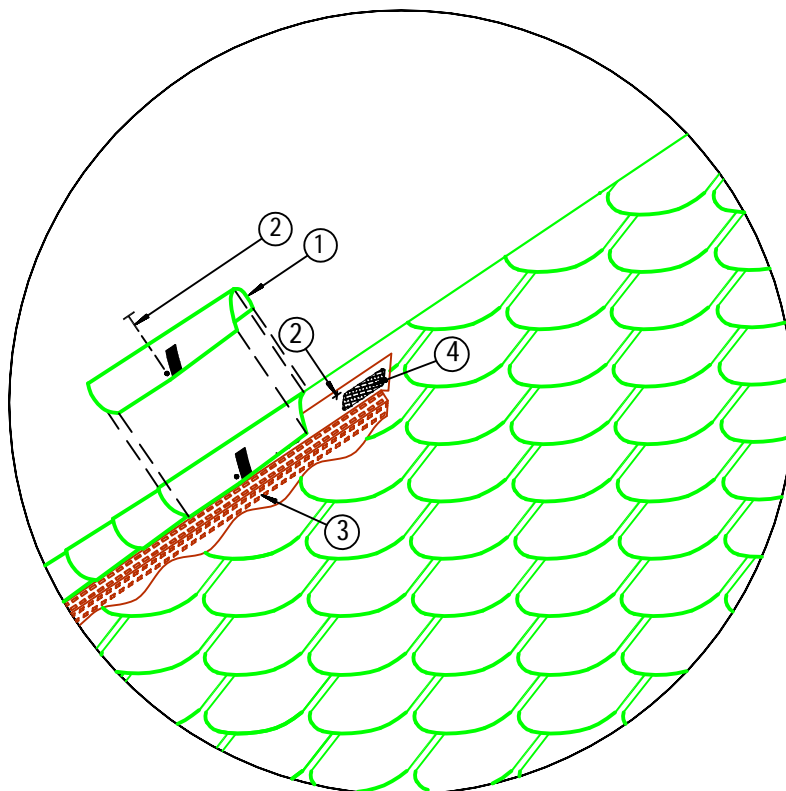
Инв. № подл.	Подпись и дата	Взам. инв. №

Изм.	Кол.уч.	Лист	№ док.	Подп.	Дата

Установка планки StopMoss вдоль конька

Лист

3а



- 1 - коньковый элемент;
- 2 - фиксирующий гвоздь;
- 3 - медная планка StopMoss;
- 4 - битумная мастика.

Примечания:

1. Коньковые элементы [1] рекомендуется формовать при помощи теплового строительного фена;
2. Планка StopMoss устанавливается "встык" по обоим скатам крыши, последняя верхняя планка подрезается в размер;
3. Крепление одной планки StopMoss осуществляется тремя омедненными гвоздями;
4. Узел применим для моделей черепицы с шириной выкроенного конькового элемента более 24 см.

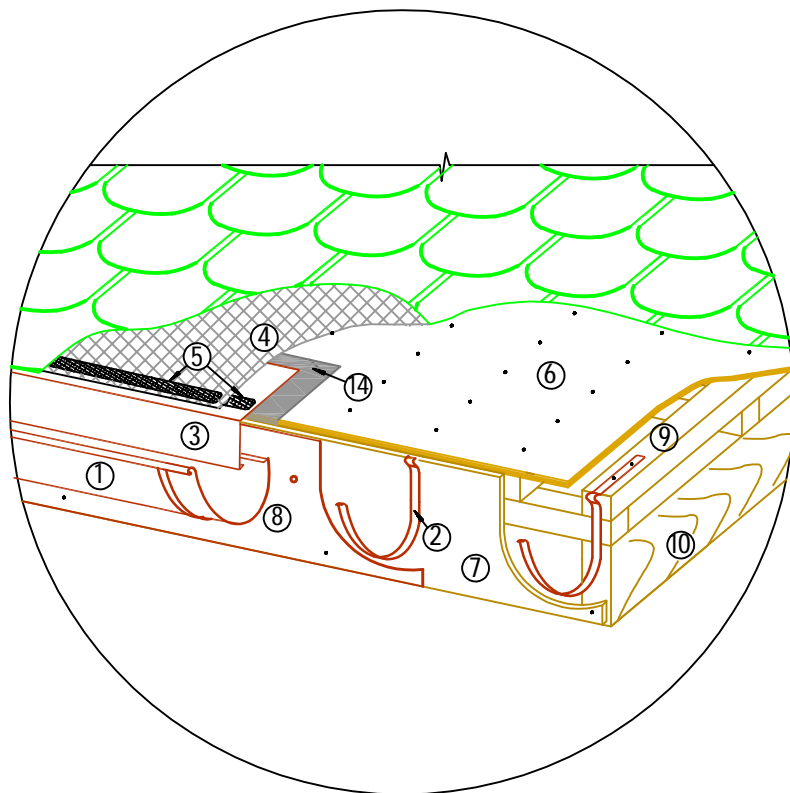
Инв. № подл.	Подпись и дата	Взам. инв. №

Изм.	Кол.уч.	Лист	№ док.	Подп.	Дата

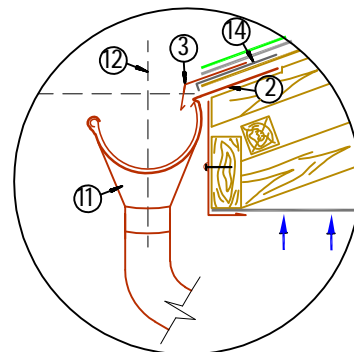
Установка планки StopMoss вдоль ребра

Лист

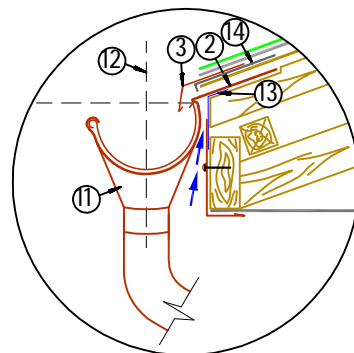
38



I вариант
впуск воздуха через подшивку



II вариант
впуск воздуха из-под желоба



- 1 - водосточный желоб;
- 2 - крюк крепления желоба длинный / удлиненный (шаг установки для стали - 0,6 м / меди - 0,3 м);
- 3 - фартук S14 карнизный, развертка 20 см (устанавливается с выносом ~3 см);
- 4 - подкладочный гидроизоляционный ковер (нахлест поперечный - 200 мм, продольный - 100 мм);
- 5 - битумная мастика;
- 6 - основание под черепицу: ориентированно-стружечная плита (ОСП-3) или фанера повышенной влагостойкости (ФСФ) толщиной от 9 мм;
- 7 - лобовая доска;
- 8 - фартук на лобовую доску;
- 9 - брусочек 50x50 мм, устанавливаемый вдоль стропил с шагом 0,3 м для обеспечения необходимого вентиляционного зазора между обрешеткой и утеплителем;
- 10 - стропильная балка;
- 11 - водосточная воронка;
- 12 - вертикальная ось воронки;
- 13 - алюминиевая сетка от насекомых для защиты вентиляционного зазора;
- 14 - самоклеющаяся лента Eloten на думиловой основе.

Примечания:

1. Рекомендуемый уклон установки водосточного желоба не менее 2,5 мм / м.п.;
2. Крюк крепления желоба длинный / удлиненный рекомендуется устанавливать заподлицо на поверхность ската крыши, предварительно изогнув его в соответствии с уклоном; крюк крепления желоба короткий устанавливается на лобовую доску.

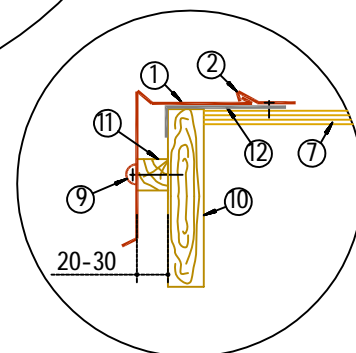
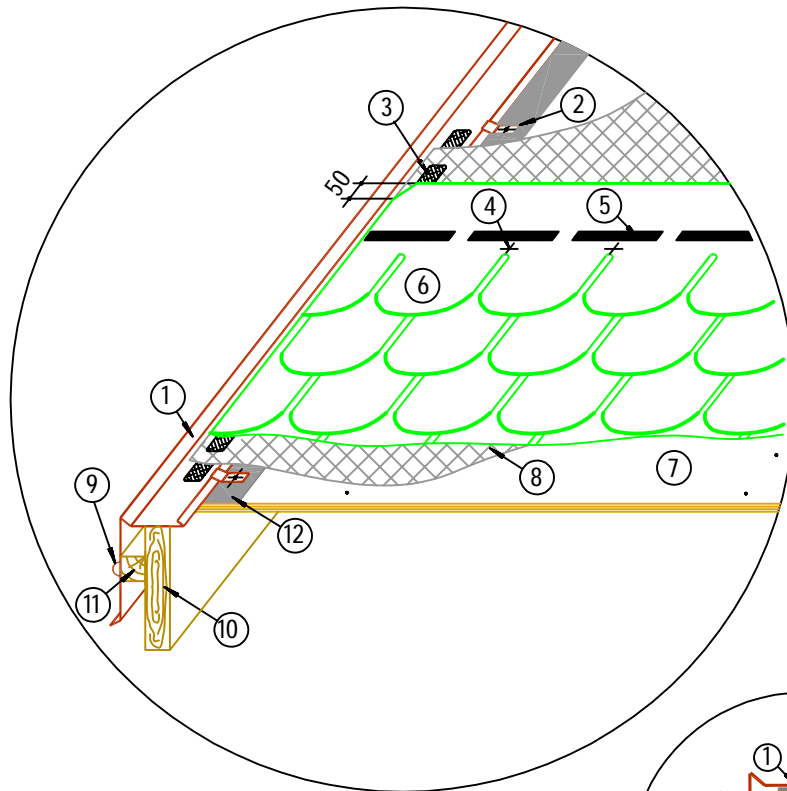
Инв. № подл.	Взам. инв. №
Подпись и дата	

Изм.	Кол.уч.	Лист	№ док.	Подп.	Дата

Вариант установки водосточного желоба

Лист

4



- 1 - фартук S5 фронтонный, развертка 20 см;
- 2 - фиксирующий кляммер (шаг установки 30 см);
- 3 - битумная мастика;
- 4 - фиксирующий гвоздь;
- 5 - термоадгезивные клеевые битумные точки;
- 6 - выкроенный лист битумной черепицы;
- 7 - основание под черепицу: ориентированно-стружечная плита (ОСП-3) или фанера повышенной влагостойкости (ФСФ) толщиной от 9 мм;
- 8 - подкладочный гидроизоляционный ковер;
- 9 - саморез с защитным декоративным колпачком;
- 10 - "ветровая" доска;
- 11 - вспомогательный брусок;
- 12 - самоклеющаяся лента Eloten на битумной основе.

Примечания:

1. Верхний уголок листа черепицы [6], подходящего к фронтонному фартуку, обрезается под углом 60° (50x30 мм);
2. Для обеспечения герметичности узла фиксация фронтонного фартука к основанию осуществляется с помощью самореза через кляммер;
3. Монтировать подкладочный ковер к металлическому фартуку на 1/3 площади битумной мастикой, на 2/3 площади монтировать черепицу битумной мастикой.

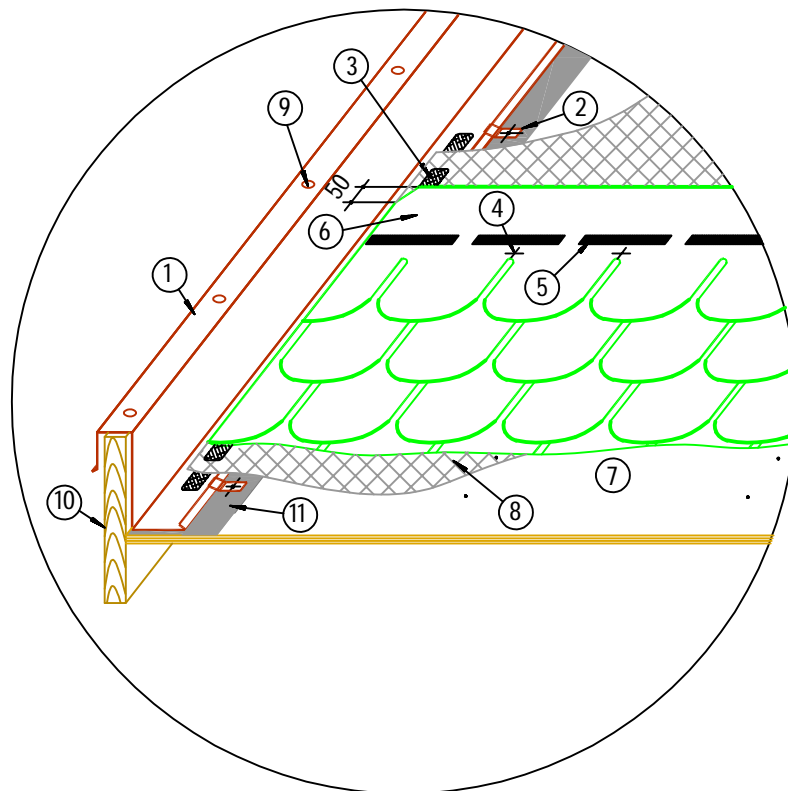
Инв. № подл.	Взам. инв. №

Изм.	Кол.уч.	Лист	№ док.	Подп.	Дата

Вариант установки фронтонного фартука

Лист

5



- 1 - фартук фронтоный, развертка 35 см;
- 2 - фиксирующий кляммер (шаг установки 30 см);
- 3 - битумная мастика;
- 4 - фиксирующий гвоздь;
- 5 - термоадгезивные клеевые битумные точки;
- 6 - выкроенный лист битумной черепицы;
- 7 - основание под черепицу: ориентированно-стружечная плита (ОСП-3) или фанера повышенной влагостойкости (ФСФ) толщиной от 9 мм;
- 8 - подкладочный гидроизоляционный ковер;
- 9 - саморез с защитным декоративным колпачком;
- 10 - "ветровая" доска;
- 11 - самоклеющаяся лента Eloten на битумной основе.

Примечания:

- 1. Верхний уголок листа черепицы [6], подходящего к фронтоному фартуку, обрезается под углом 60° (50х30 мм);
- 2. Для обеспечения герметичности узла фиксация фронтоного фартука к основанию осуществляется с помощью самореза через кляммер;
- 3. Монтировать подкладочный ковер к металлическому фартуку на 1/3 площади битумной мастикой, на 2/3 площади монтировать черепицу битумной мастикой.

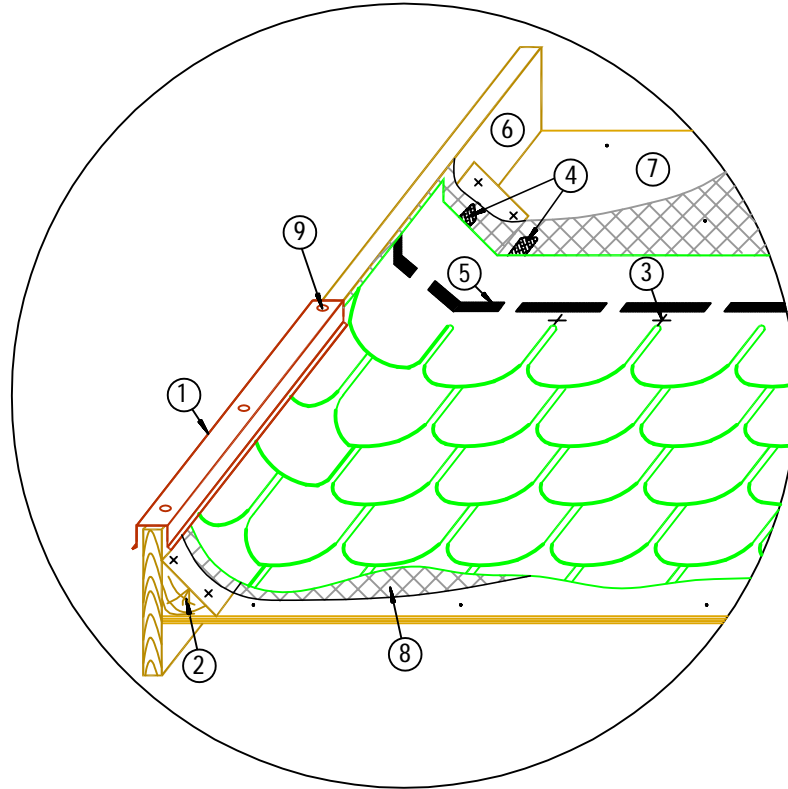
Взам. инв. №		
Подпись и дата		
Инв. № подл.		

Изм.	Кол.уч.	Лист	№ док.	Подп.	Дата				

**Вариант установки фронтоного фартука
(высокий фронтон)**

Лист

5а



- 1 - фартук фронтоный, развертка 13 см;
- 2 - клиновидный брусok, выкружка;
- 3 - фиксирующий гвоздь;
- 4 - битумная мастика;
- 5 - термоадгезивные клеевые битумные точки;
- 6 - "ветровая" доска;
- 7 - основание под черепицу: ориентированно-стружечная плита (ОСП-3) или фанера повышенной влагостойкости (ФСФ) толщиной от 9 мм;
- 8 - подкладочный гидроизоляционный ковер;
- 9 - саморез с защитным декоративным колпачком.

Примечания:

1. Верхний уголок листа черепицы [6], подходящего к фронтоному фартуку, обрезается под углом 60° (50x30 мм);
2. Для обеспечения герметичности узла фиксации фронтоного фартука к основанию осуществляется с помощью самореза через кляммер;
3. Монтировать подкладочный ковер к металлическому фартуку на 1/3 площади битумной мастикой, на 2/3 площади монтировать черепицу битумной мастикой.

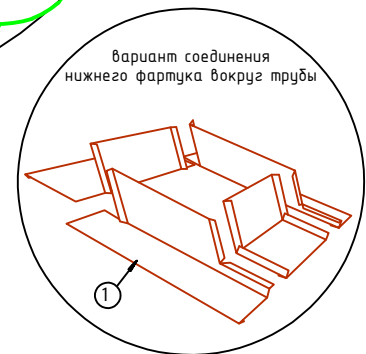
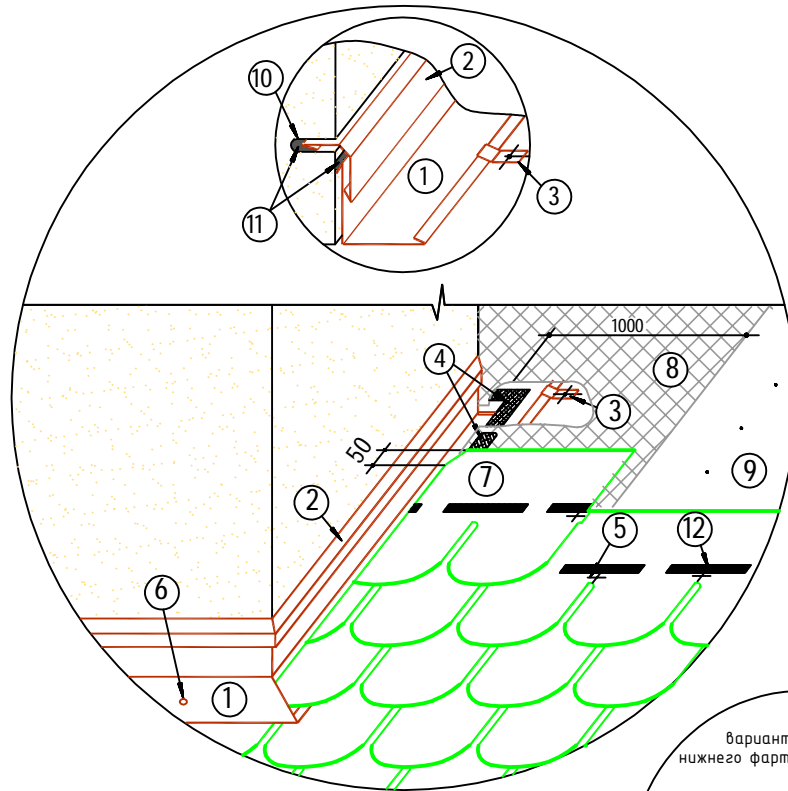
Инв. № подл.	Подпись и дата	Взам. инв. №

Изм.	Кол.уч.	Лист	№ док.	Подп.	Дата

Вариант установки фронтоного фартука
(отделка фронтона черепицей)

Лист

58



- 1 - фартук S4 пристенный угловой, развертка 25 см;
- 2 - фартук S7 пристенный в штрабу, развертка 12,5 см;
- 3 - фиксирующий кляммер (шаг установки 30 см);
- 4 - битумная мастика;
- 5 - фиксирующий гвоздь;
- 6 - саморез с защитным декоративным колпачком;
- 7 - выкроенный лист битумной черепицы;
- 8 - гидроизоляционная мембрана;
- 9 - основание под черепицу: ориентированно-стружечная плита (ОСП-3) или фанера повышенной влагостойкости (ФСФ) толщиной от 9 мм;
- 10 - штраба в стене для крепления фартука (глубина 2 см);
- 11 - герметик силиконовый;
- 12 - термоадгезивные клеевые битумные точки.

Примечания:

1. Верхний уголок листа черепицы [7], подходящего к пристенному угловому фартуку, подрезается под углом 60° (50x30 мм);
2. Подкладочный гидроизоляционный ковер заводится на вертикальную поверхность на 100 мм;
3. При ширине трубы более 500мм, за трубой выполняется "разуклонка" для отвода воды.

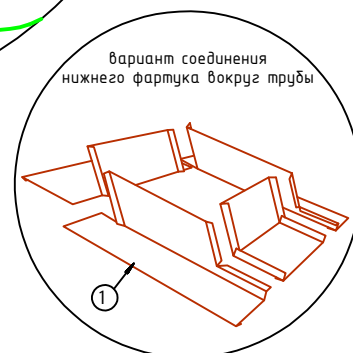
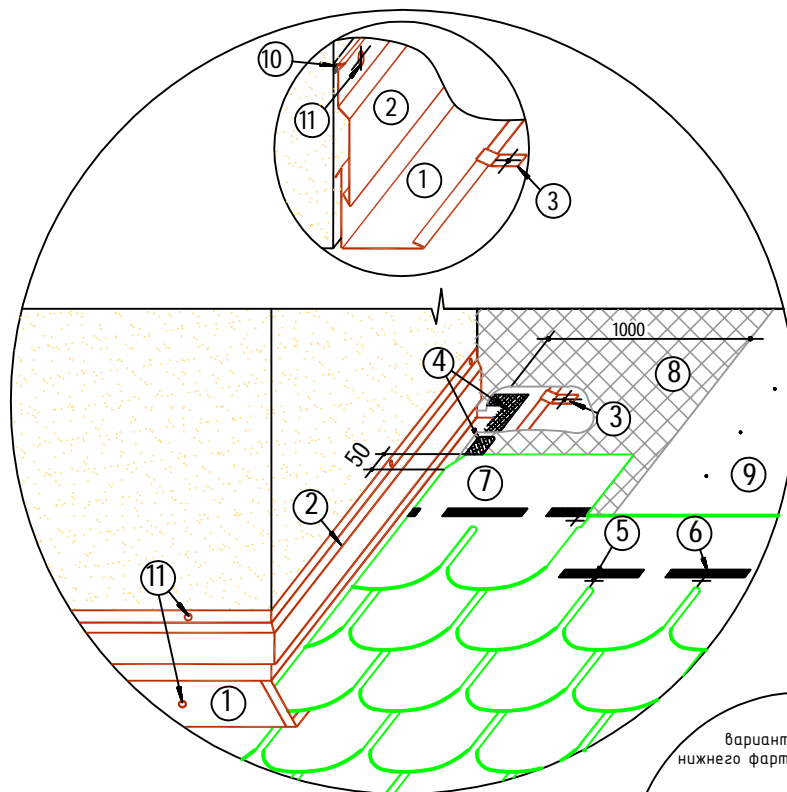
Инв. № подл.	Взам. инв. №

Изм.	Кол.уч.	Лист	№ док.	Подп.	Дата

**Установка двойных фартуков примыкания
кровли к стене (трубе) по принципу "врезка"**

Лист

6



- 1 - фартук S4 пристенный угловой, развертка 25 см ;
- 2 - фартук S6 пристенный накладной, развертка 15 см;
- 3 - фиксирующий кляммер (шаг установки 30 см);
- 4 - битумная мастика;
- 5 - фиксирующий гвоздь;
- 6 - термоадгезивные клеевые битумные точки;
- 7 - выкроенный лист битумной черепицы;
- 8 - подкладочный гидроизоляционный ковер;
- 9 - основание под черепицу: ориентированно-стружечная плита (ОСП-3) или фанера повышенной влагостойкости (ФСФ) толщиной от 9 мм;
- 10 - герметик силиконовый;
- 11 - саморез с защитным декоративным колпачком.

Примечания:

1. Верхний уголок листа черепицы [7], подходящего к пристенному угловому фартуку, подрезается под углом 60° (50x30 мм);
2. Подкладочный гидроизоляционный ковер заводится на вертикальную поверхность на 100 мм;
3. При ширине трубы более 500мм, за трубой выполняется "разуклонка" для отвода воды.

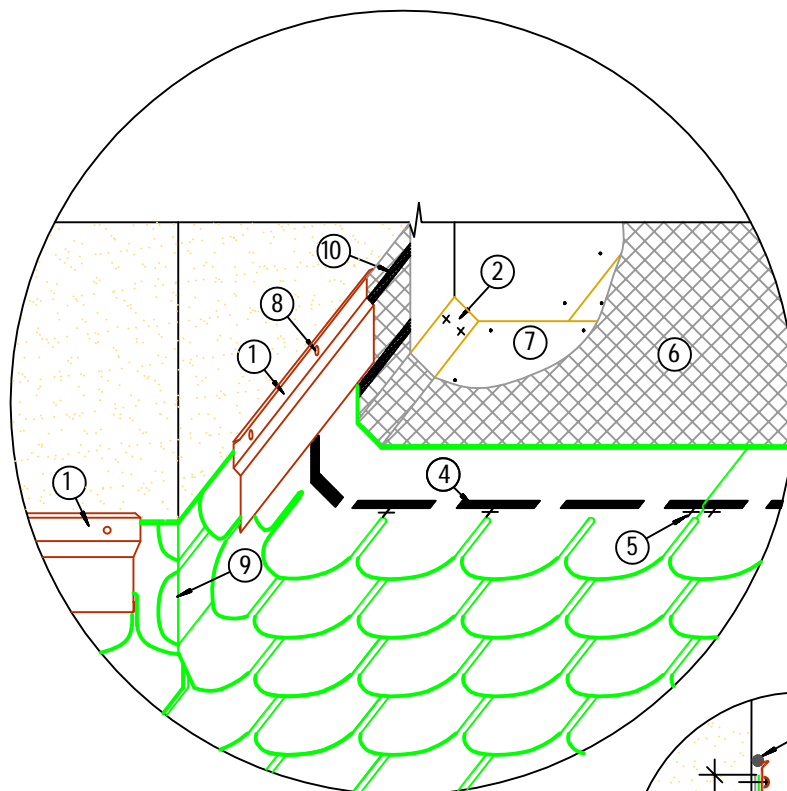
Инв. № подл.	
Подпись и дата	
Взам. инв. №	

Изм.	Кол.уч.	Лист	№ док.	Подп.	Дата

Установка двойных фартуков примыкания кровли к стене (трубе) по принципу "наложение"

Лист

6а



- 1 - фартук S6 пристенный накладной, развертка 15 см;
- 2 - клиновидный брусок - выкружка;
- 3 - герметик силиконовый;
- 4 - термоадгезивные клеевые битумные точки;
- 5 - фиксирующий гвоздь;
- 6 - подкладочный гидроизоляционный ковер;
- 7 - основание под черепицу: ориентированно-стружечная плита (ОСП-3) или фанера повышенной влагостойкости (ФСФ) толщиной от 9 мм;
- 8 - саморез с защитным декоративным колпачком;
- 9 - выкроенный элемент, закрывающий угол;
- 10 - битумная мастика.

Примечания:

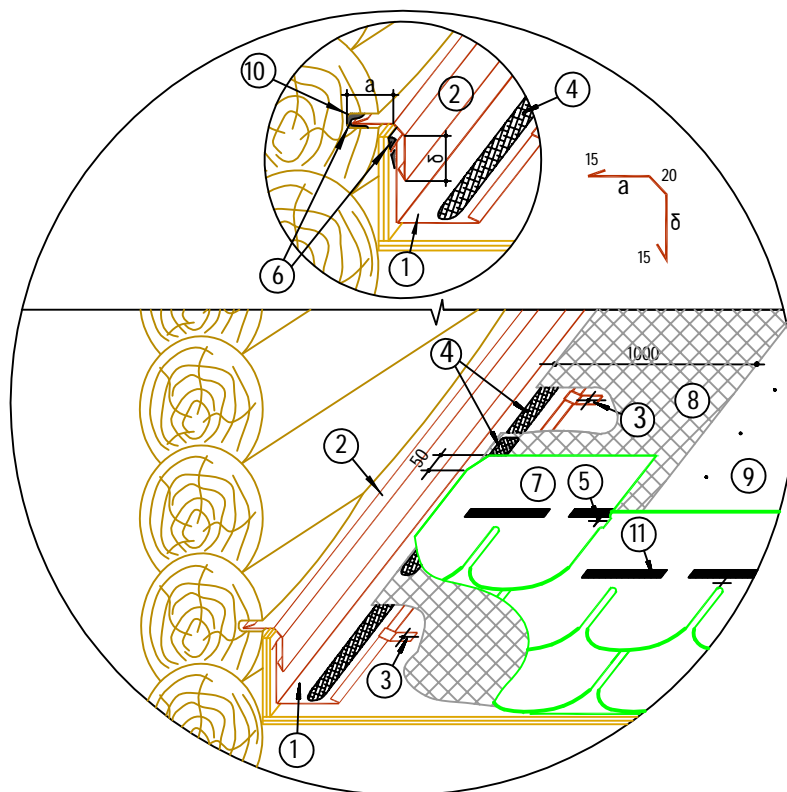
1. Такой вариант устройства примыканий может быть применен в случае отсутствия вероятности подвижек кровельной конструкции (т.е. после усадки дома) и не применяется для устройства примыканий кровли к кирпичным трубам, имеющим отдельный фундамент;
2. При ширине трубы более 500мм, за трубой выполняется "разуклонка" для отвода воды.

Инв. № подл.	Подпись и дата	Взам. инв. №
Изм.	Кол.уч.	Лист
№ док.	Подп.	Дата

**Установка одинарных фартуков примыкания
кровли к стене**

Лист

68



- 1 - фартук S4 пристенный угловой, развертка 25 см;
- 2 - фартук пристенный в штрабу (изготавливается по эскизу!);
- 3 - фиксирующий кляммер (шаг установки 30 см);
- 4 - битумная мастика;
- 5 - фиксирующий гвоздь;
- 6 - герметик силиконовый;
- 7 - выкроенный лист гибкой черепицы;
- 8 - подкладочный гидроизоляционный ковер;
- 9 - основание под черепицу: ориентированно-стружечная плита (ОСП-3) или фанера повышенной влагостойкости (ФСФ) толщиной от 9 мм;
- 10 - штраба в стене для крепления фартука;
- 11 - термоадгезивные клеевые точки.

Примечания:

1. Развертка фартука [2] зависит от диаметра бревна, глубины штрабы (размер "а") и предполагаемой величины усадки стены здания (размер "б");
2. Верхний уголок листа черепицы [7], подходящего к пристенному угловому фартуку, подрезается под углом 60° (50x30 мм);
3. Монтировать подкладочный ковер к металлическому фартуку на 1/3 площади битумной мастикой, на 2/3 площади монтировать черепицу битумной мастикой.

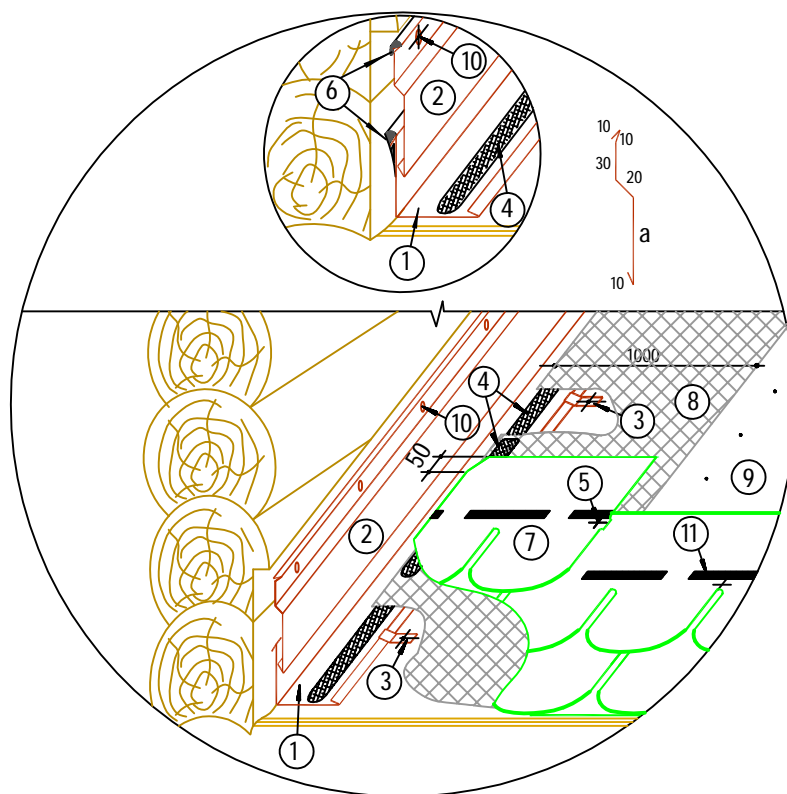
Инв. № подл.	
Подпись и дата	
Взам. инв. №	

Изм.	Кол.уч.	Лист	№ док.	Подп.	Дата

Вариант установки двойных фартуков примыкания к стене из бревна / бруса по принципу "врезка"

Лист

68



- 1 - фартук S4 пристенный угловой, развертка 25 см;
- 2 - фартук пристенный накладной (изготавливается по эскизу!);
- 3 - фиксирующий кляммер (шаг установки 30 см);
- 4 - битумная мастика;
- 5 - фиксирующий гвоздь;
- 6 - герметик силиконовый;
- 7 - выкроенный лист гибкой черепицы;
- 8 - подкладочный гидроизоляционный ковер;
- 9 - основание под черепицу: ориентированно-стружечная плита (ОСП-3) или фанера повышенной влагостойкости (ФСФ) толщиной от 9 мм;
- 10 - саморез с защитным декоративным колпачком;
- 11 - термоадгезивные клеевые точки.

Примечания:

1. Развертка фартука 2 (размер "а") определяется с учетом последующей возможной усадки здания (рекомендуется осуществлять регулярный контроль за сохранением герметичности примыкания и, при необходимости, корректировать место установки верхнего фартука);
2. Верхний уголок листа черепицы [7], подходящего к пристенному угловому фартуку, подрезается под углом 60° (50x30 мм);
3. Монтировать подкладочный ковер к металлическому фартуку на 1/3 площади битумной мастикой, на 2/3 площади монтировать черепицу битумной мастикой.

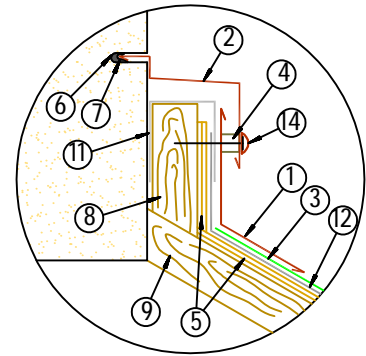
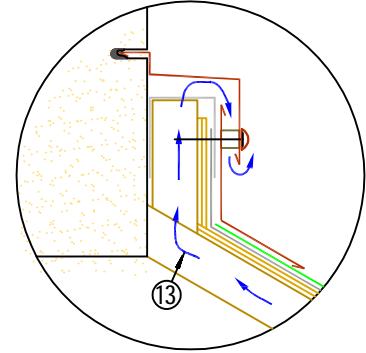
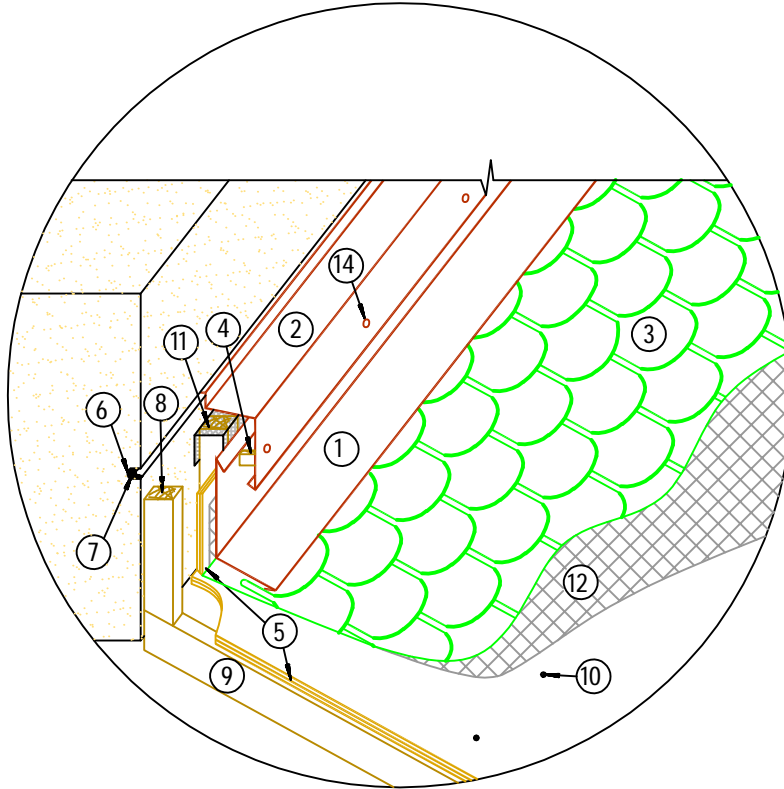
Взам. инв. №	
Подпись и дата	
Инв. № подл.	

Изм.	Кол.уч.	Лист	№ док.	Подп.	Дата

Вариант установки двойных фартуков примыкания к стене из бревна / бруса по принципу "наложение"

Лист

62



- 1 - фартук S19 пристенного аэратора, развертка 32 см;
- 2 - дополнительный фартук S20 пристенного аэратора в штрабу, развертка 25 см;
- 3 - гибкая черепица;
- 4 - прокладка, не препятствующая подвижке фартуков относительно друг друга;
- 5 - основание под черепицу: ориентированно-стружечная плита (ОСП-3) или фанера повышенной влагостойкости (ФСФ) толщиной от 9 мм;
- 6 - штраба в стене для крепления фартука (глубина 2 см);
- 7 - герметик силиконовый;
- 8 - вспомогательный брусок 50 x 50 мм;
- 9 - брусок 50x50мм, устанавливаемый вдоль стропил с шагом 0,3 м для обеспечения необходимого вентиляционного зазора между утеплителем и сплошным основанием. Для организации единой вент. камеры и уменьшения количества аэраторов в брусках через 1,5-2,0 м вразбежку делаются разрывы ~50-100 мм.
- 10 - гвозди улучшенного прилегания;
- 11 - сетка алюминиевая от насекомых 20 см;
- 12 - подкладочный гидроизоляционный ковер;
- 13 - направление движения воздуха;
- 14 - саморез с защитным декоративным колпачком.

Инв. № подл.	Взам. инв. №
Подпись и дата	

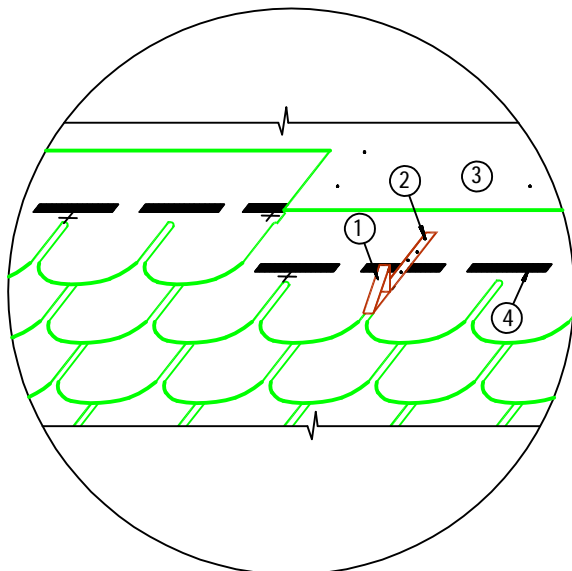
Изм.	Кол.уч.	Лист	№ док.	Подп.	Дата

Устройство пристенного аэратора

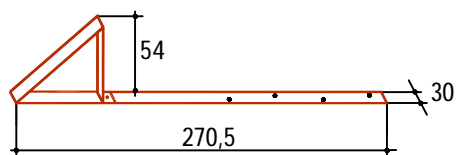
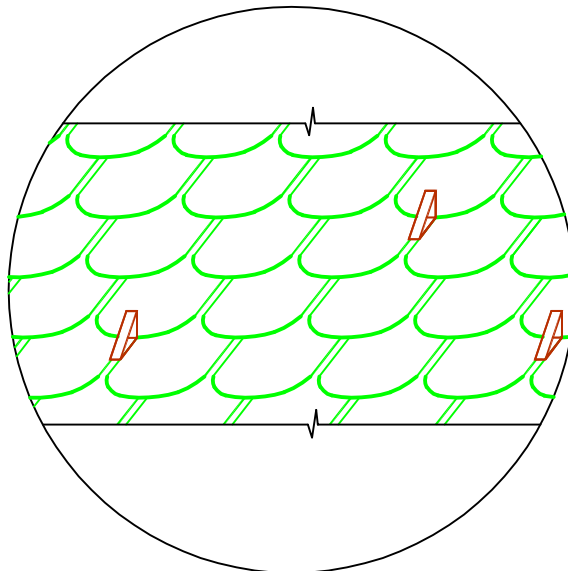
Лист

6д

I этап



II этап



- 1 - снегозадержатель;
- 2 - фиксирующий гвоздь / саморез;
- 3 - основание под черепицу: ориентированно-стружечная плита (ОСП-3) или фанера повышенной влагостойкости (ФСФ) толщиной от 9 мм;
- 4 - термоадгезивные битумные точки.

Примечание:

Крепежное отверстие и шляпку гвоздя/самореза рекомендуется загерметизировать битумной мастикой.

Инв. № подл.	Подпись и дата	Взам. инв. №

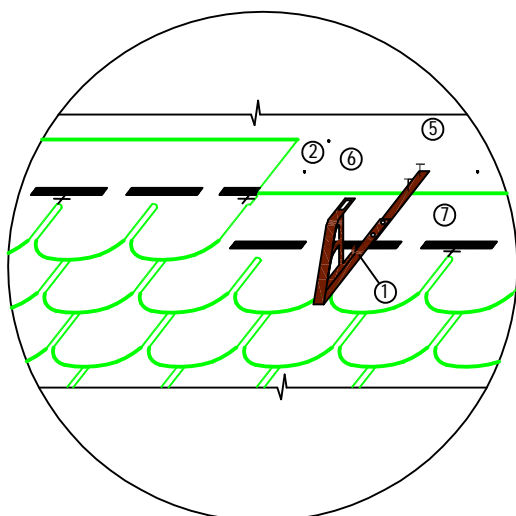
Изм.	Кол.уч.	Лист	№ док.	Подп.	Дата

Установка снегозадержателей

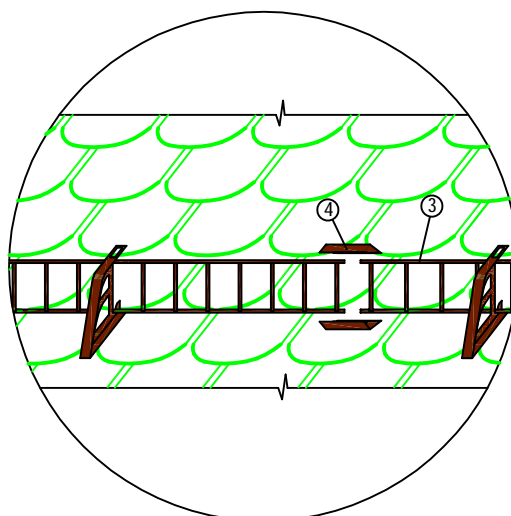
Лист

7

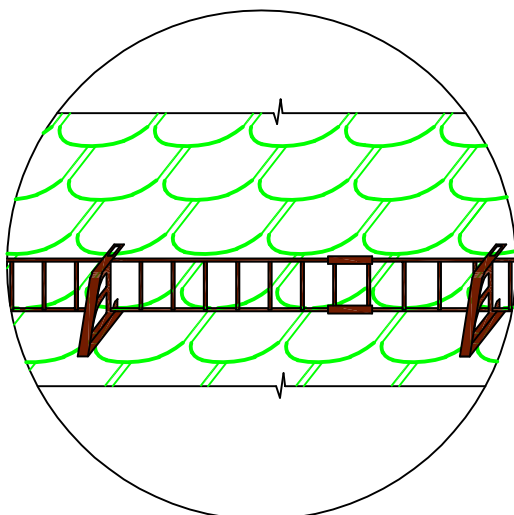
I этап



II этап



III этап



- 1 - держатель снегозадерживающей решетки;
- 2 - фиксатор решетки;
- 3 - снегозадерживающая решетка;
- 4 - соединительный зажим для снегозадерживающей решетки;
- 5 - саморез;
- 6 - основание под черепицу:
ориентированно-стружечная плита (ОСП-3)
или фанера повышенной влагостойкости
(ФСФ) толщиной от 9 мм.

Примечания:

1. Перед установкой соединительных зажимов [4] необходимо закрепить решетку при помощи фиксаторов;
2. Максимальный шаг установки держателей снегозадерживающей решетки - 50см.
3. Крепежное отверстие и шляпку гвоздя/самореза рекомендуется загерметизировать битумной мастикой.

Инв. № подл.	Подпись и дата	Взам. инв. №

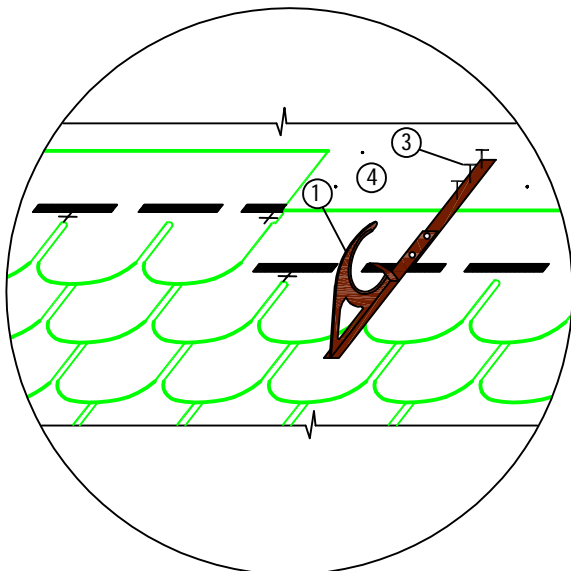
Изм.	Кол.уч.	Лист	№ док.	Подп.	Дата

Установка снегозадерживающей решетки

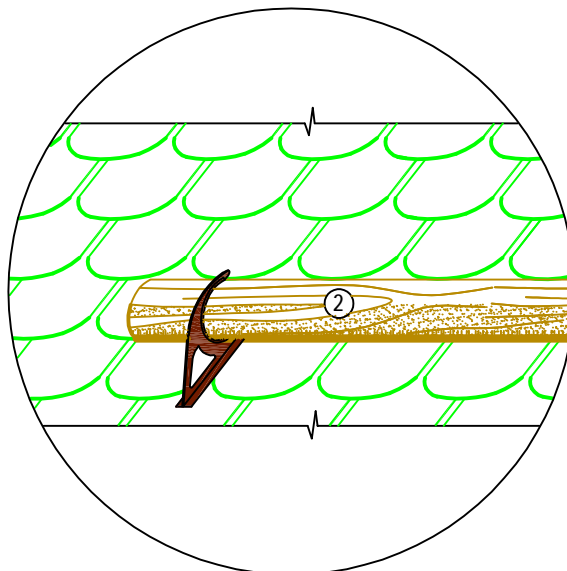
Лист

7а

I этап



II этап



- 1 - держатель снегозадерживающего бревна;
- 2 - снегозадерживающее бревно;
- 3 - саморез;
- 4 - основание под черепицу: ориентированно-стружечная плита (ОСП-3) или фанера повышенной влагостойкости (ФСФ) толщиной от 9 мм.

Примечания:

- 1. Диаметр бревна должен соответствовать диаметру крюка;
- 2. Шаг установки держателей снегозадерживающего бревна - 25-50см (зависит от угла наклона ската и снеговой нагрузки).
- 3. Крепежное отверстие и шляпку гвоздя/самореза рекомендуется загерметизировать битумной мастикой.

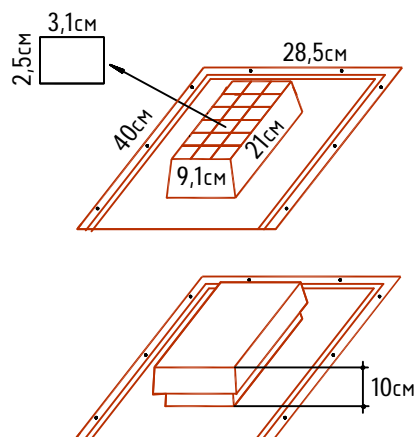
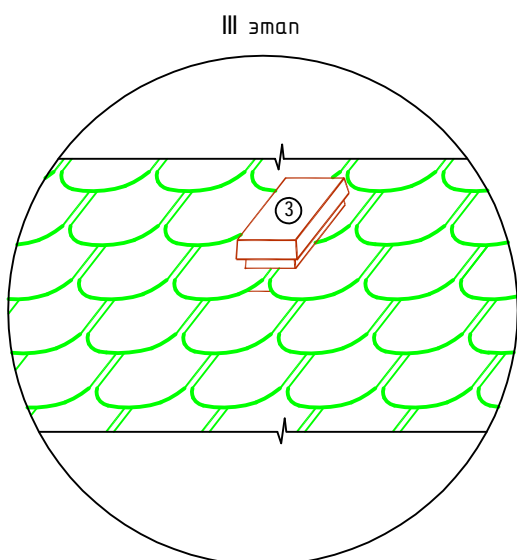
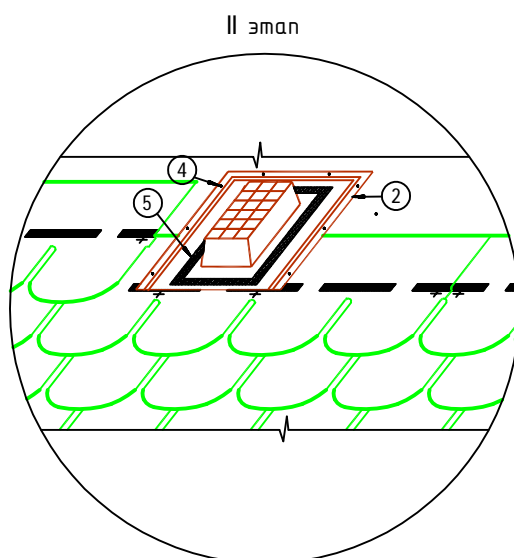
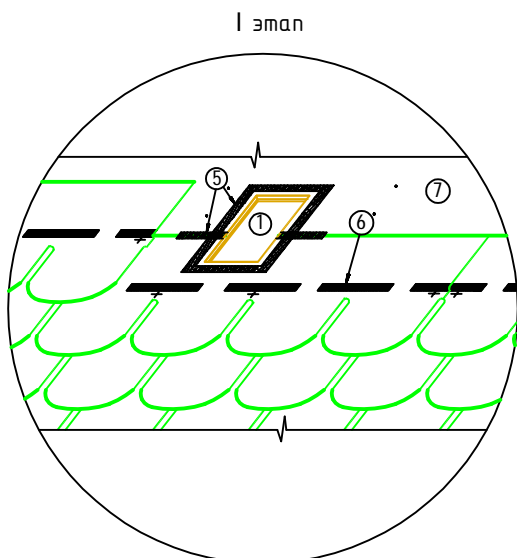
Инв. № подл.	Подпись и дата	Взам. инв. №

Изм.	Кол.уч.	Лист	№ док.	Подп.	Дата

Установка снегозадерживающего бревна

Лист

78



- 1 - отверстие для аэратора 11x23см, прорезаемое в сплошном деревянном основании кровли;
- 2 - подошва аэратора;
- 3 - крышка аэратора, облицованная металлом;
- 4 - фиксирующий гвоздь;
- 5 - битумная мастика;
- 6 - термоадгезивные клеевые битумные точки;
- 7 - основание под черепицу: ориентированно-стружечная плита (ОСП-3) или фанера повышенной влагостойкости (ФСФ) толщиной от 9 мм.

Примечания:

1. Аэратор "Специальный" имеет площадь выпуска воздуха равную 132см² и устанавливается не далее 50см от линии конька на скаты с уклоном от 20 до 59град.;
2. Отверстие [1] закрыть алюминиевой сеткой от насекомых 17x29см.

Инв. № подл.	Подпись и дата	Взам. инв. №

Изм.	Кол.уч.	Лист	№ док.	Подп.	Дата

Установка аэратора "Специальный"

Лист

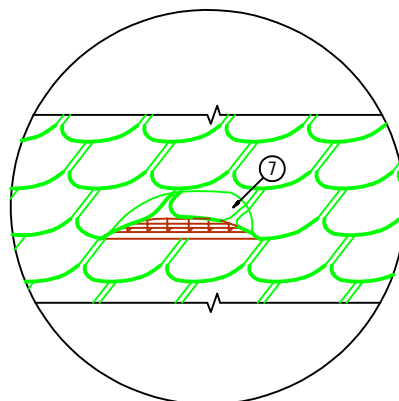
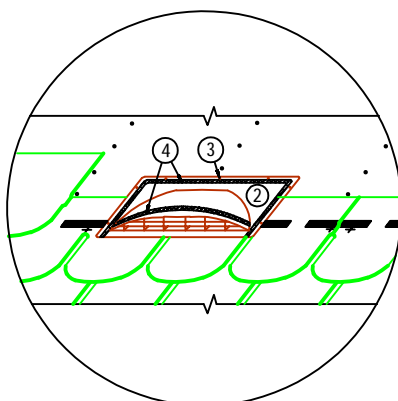
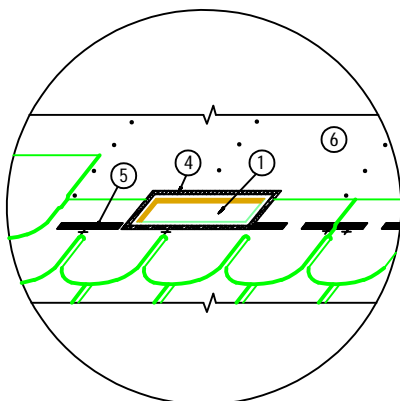
8

I этап

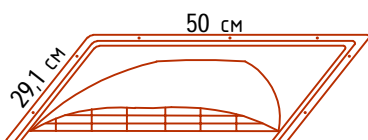
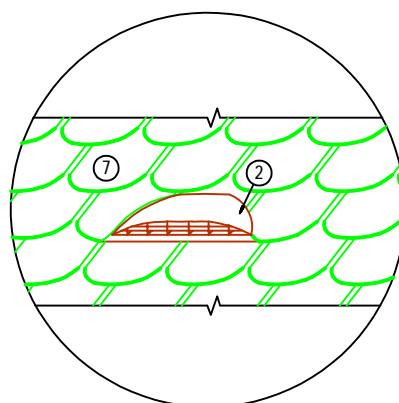
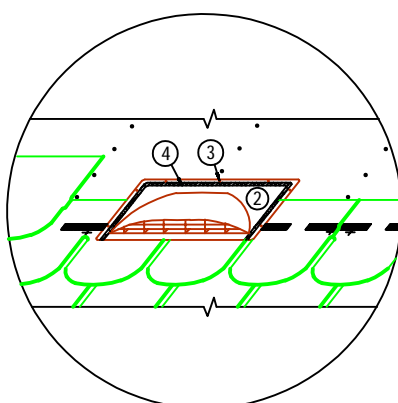
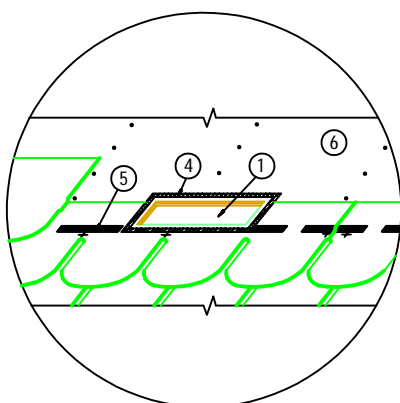
II этап

III этап

I вариант установки



II вариант установки



- 1 - отверстие для аэратора 32x10см, прорезаемое в сплошном деревянном основании кровли;
- 2 - аэратор "Стандартный";
- 3 - фиксирующий гвоздь; материал, уложенный на крышку аэратора;
- 4 - битумная мастика;
- 5 - термоадгезивные клеевые битумные точки;
- 6 - основание под черепицу: ориентированно-стружечная плита (ОСП-3) или фанера повышенной влагостойкости (ФСФ) толщиной от 9 мм;
- 7 - гибкая черепица.

Примечания:

1. Аэратор "Стандартный" имеет площадь выпуска воздуха равную 125см² и устанавливается не далее 50см от линии конька;
2. Отверстие [1] закрыть алюминиевой сеткой от насекомых 38x20см;
3. Вариант I установки аэратора рекомендуется применять при использовании гибкой черепицы моделей с простой геометрией лепестка гонта.

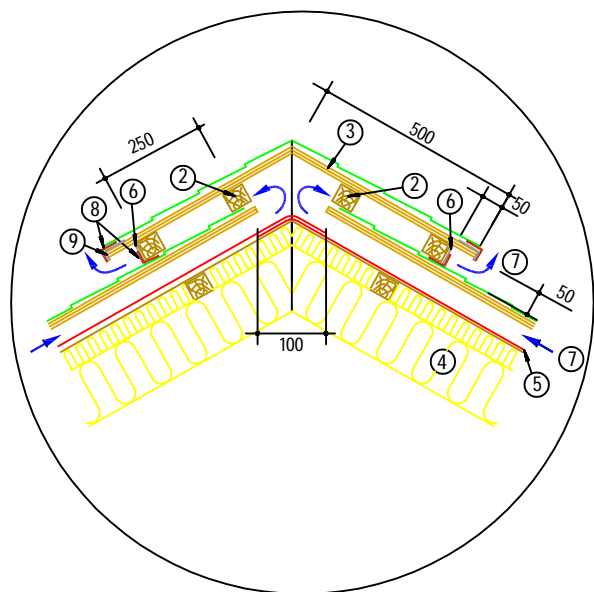
Инв. № подл.	Подпись и дата	Взам. инв. №

Изм.	Кол.уч.	Лист	№ док.	Подп.	Дата

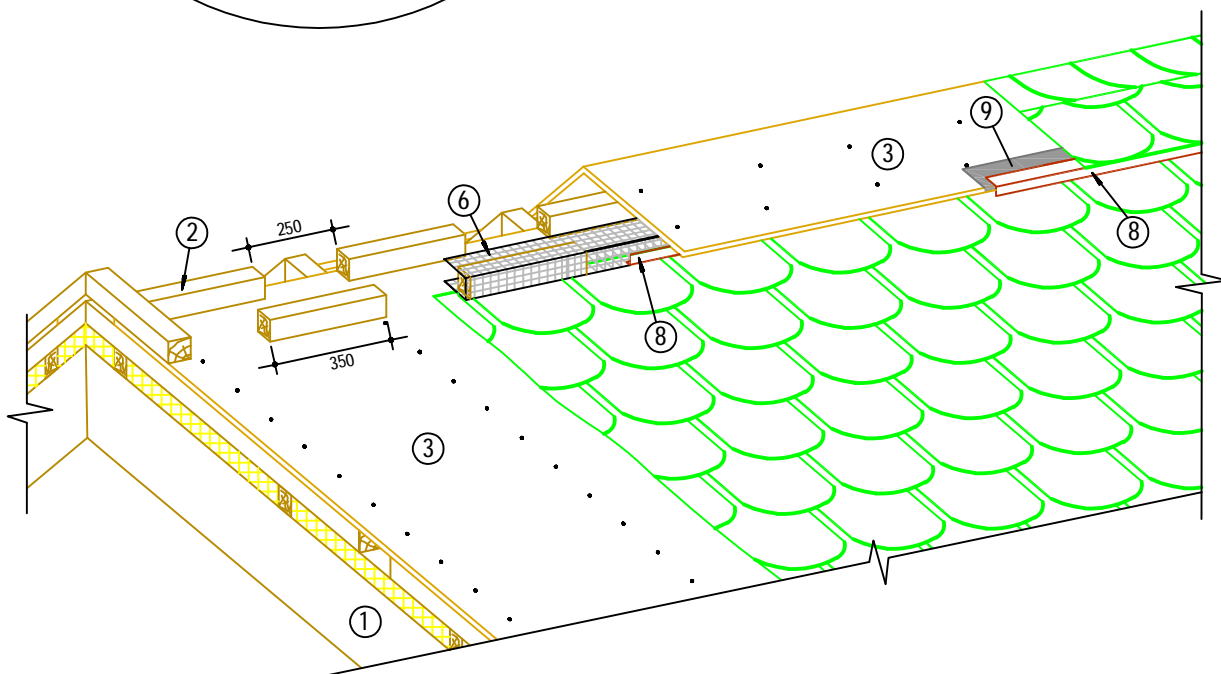
Установка аэратора "Стандартный"

Лист

8а



- 1 - стропильная балка;
- 2 - брусок 50x50мм;
- 3 - основание под черепицу: ориентированно-стружечная плита (ОСП-3) или фанера повышенной влагостойкости (ФСФ) толщиной от 9 мм, кровельная плита "Tegodeck" толщиной 12 мм;
- 4 - утеплитель;
- 5 - диффузионная мембрана с функцией гидроветрозащиты Difbar;
- 6 - сетка алюминиевая от насекомых, ширина 20см;
- 7 - направление движения воздуха;
- 8 - фартук S8 конькового аэратора, развертка 5см;
- 9 - самоклеющаяся лента Eloten на бутиловой основе.



Примечания:

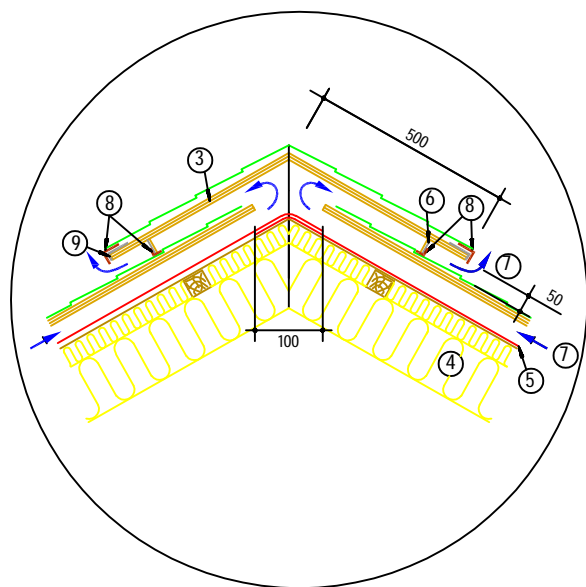
1. На торцы ("фронтоны") вентиляционного конька рекомендуется устанавливать металлический фронтонный фартук S5, развертка 20см.
2. Данный вариант устройства вентиляционного конька рекомендуется для зданий расположенных на открытой местности, возвышенностях.

Взам. инв. №	
Подпись и дата	
Инв. № подл.	

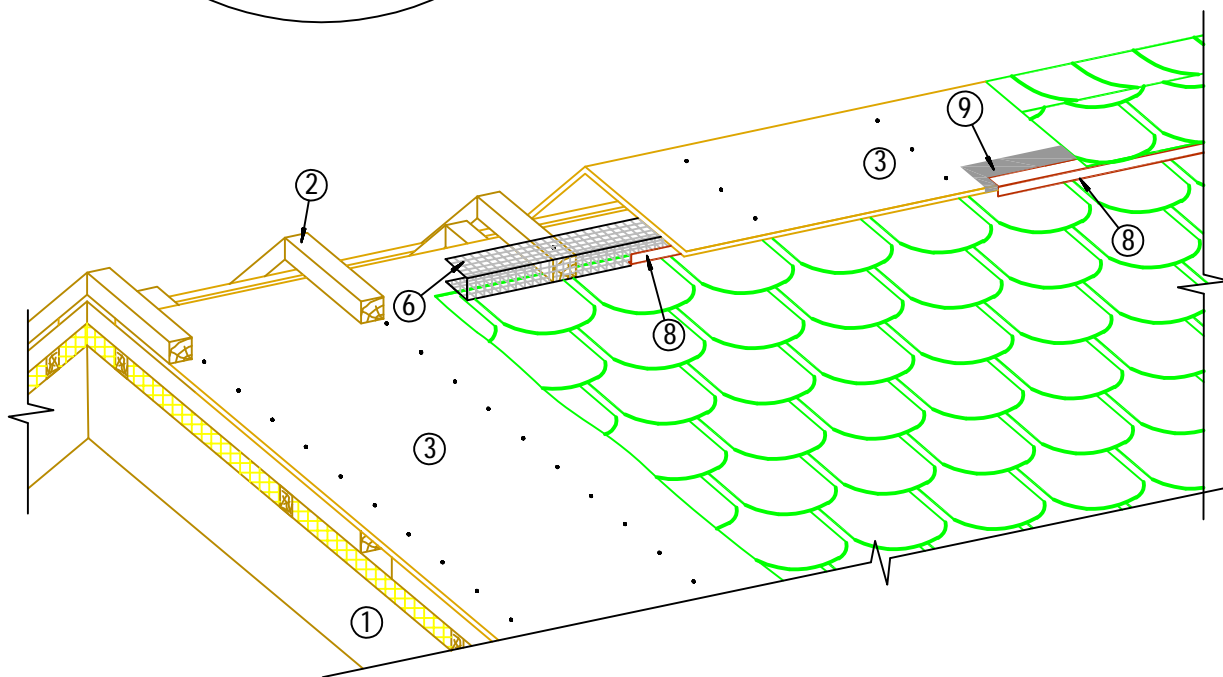
Изм.	Кол.уч.	Лист	№ док.	Подп.	Дата

**Устройство вентиляционного конька
(устанавливается на скаты с уклоном от 20 до 44 град.)**

Лист
9



- 1 - стропильная балка;
- 2 - брусок 50x50мм;
- 3 - основание под черепицу: ориентированно-стружечная плита (ОСП-3) или фанера повышенной влагостойкости (ФСФ) толщиной от 9 мм;
- 4 - утеплитель;
- 5 - диффузионная мембрана с функцией гидроветрозащиты Difbar;
- 6 - сетка алюминиевая от насекомых, ширина 20см;
- 7 - направление движения воздуха;
- 8 - фартук S8 конькового азратора, развертка 5см;
- 9 - самоклеющаяся лента Eloten на бумиловой основе.



Примечания:

1. На торцы ("фронтоны") вентиляционного конька рекомендуется устанавливать металлический фронтонный фартук S5, развертка 20см.
2. Данный вариант устройства вентиляционного конька рекомендуется для зданий расположенных в лесу, низинах, в районах с плотной застройкой.

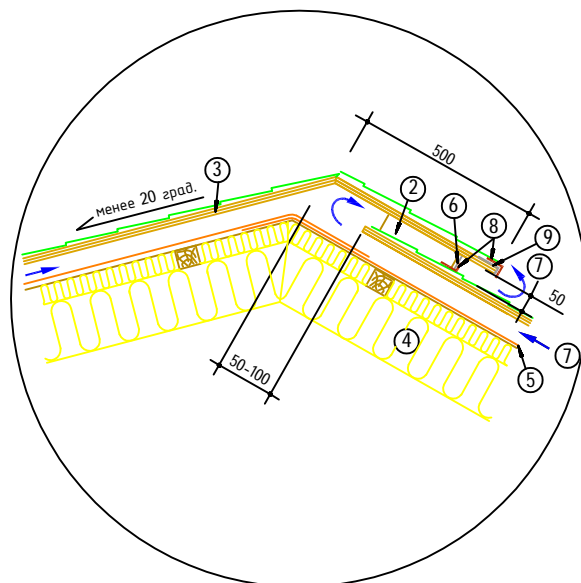
Взам. инв. №	
Подпись и дата	
Инв. № подл.	

Изм.	Кол.уч.	Лист	№ док.	Подп.	Дата

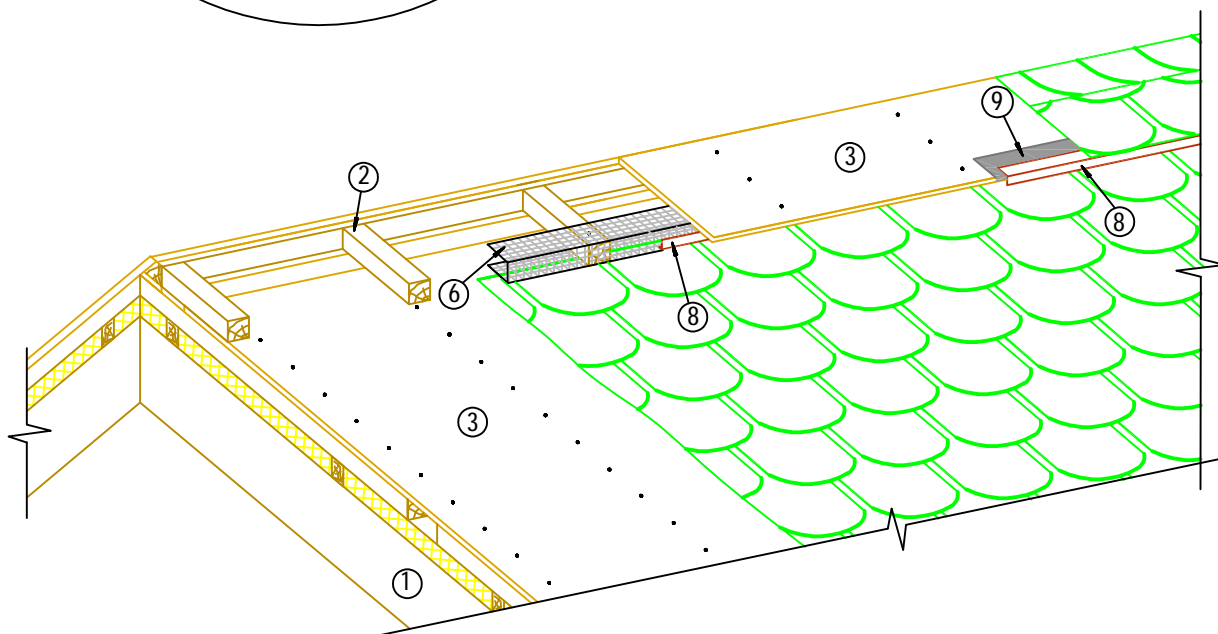
Вариант устройства вентиляционного конька
(устанавливается на скаты с уклоном от 45 град.)

Лист

9а



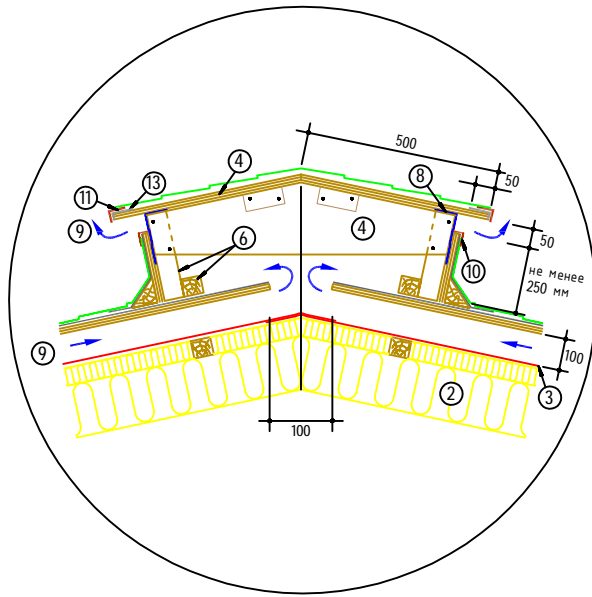
- 1 - стропильная балка;
- 2 - брусок 50x50мм;
- 3 - основание под черепицу: ориентированно-стружечная плита (ОСП-3) или фанера повышенной влагостойкости (ФСФ) толщиной от 9 мм;
- 4 - утеплитель;
- 5 - диффузионная мембрана с функцией гидроветрозащиты Difbar;
- 6 - сетка алюминиевая от насекомых, ширина 20см;
- 7 - направление движения воздуха;
- 8 - фартук S8 конькового азратора, развертка 5см;
- 9 - самоклеющаяся лента Eloten на битумоловой основе.



Примечания:

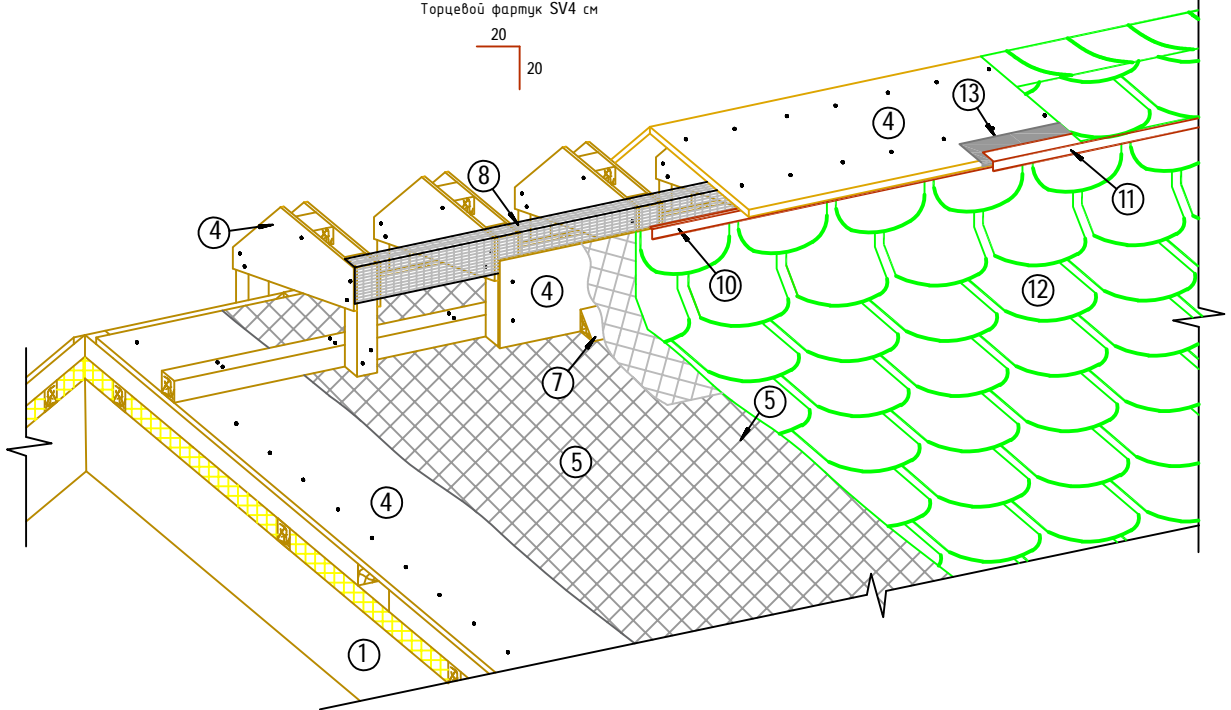
- 1. На торцы ("фронтоны") вентиляционного конька рекомендуется устанавливать металлический фронтонный фартук S5, развертка 20 см.
- 2. Данный вариант устройства вентиляционного конька рекомендуется выполнять, ориентируя на скат крыши без вентиляционного выхода со стороны преимущественного направления ветра.

Взам. инв. №										
Подпись и дата										
Инв. № подл.										
Изм.	Кол.уч.	Лист	№ док.	Подп.	Дата	Устройство одностороннего вентиляционного конька (устанавливается на скаты с разным уклоном)				Лист
										98



- 1 - стропильная балка;
- 2 - утеплитель;
- 3 - диффузионная мембрана с функцией гидроветрозащиты Difbar;
- 4 - основание под черепицу: ориентированно-стружечная плита (ОСП-3) или фанера повышенной влагостойкости (ФСФ) толщиной от 9 мм;
- 5 - подкладочный гидроизоляционный ковер;
- 6 - брусок 50x50мм;
- 7 - клиновидный брусок-выкружка;
- 8 - сетка алюминиевая от насекомых, ширина 20см;
- 9 - направление движения воздуха;
- 10 - торцевой фартук, развертка 4см;
- 11 - фартук S8 конькового аэратора, развертка 5см;
- 12 - гибкая черепица;
- 13 - самоклеящаяся лента Eloten на битумной основе.

Торцевой фартук SV4 см



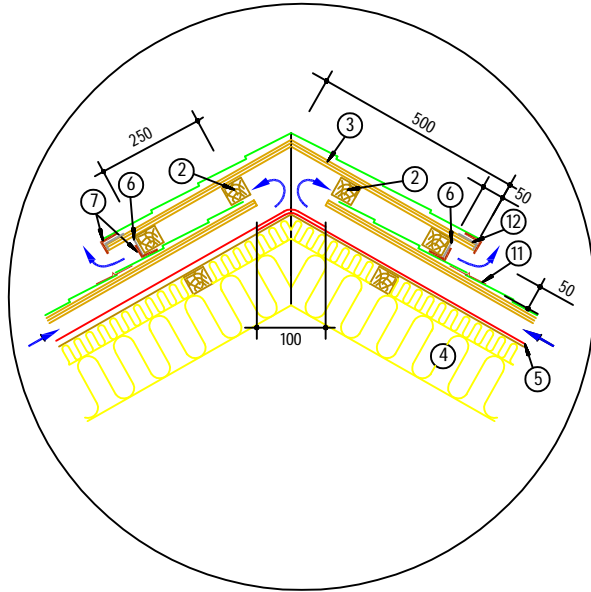
Примечания:

- 1. На торцы ("фронтоны") вентиляционного конька рекомендуется устанавливать металлический фронтонный фартук;
- 2. Данный вариант устройства вентиляционного конька рекомендуется для кровель с уклоном скатом менее 20 градусов.

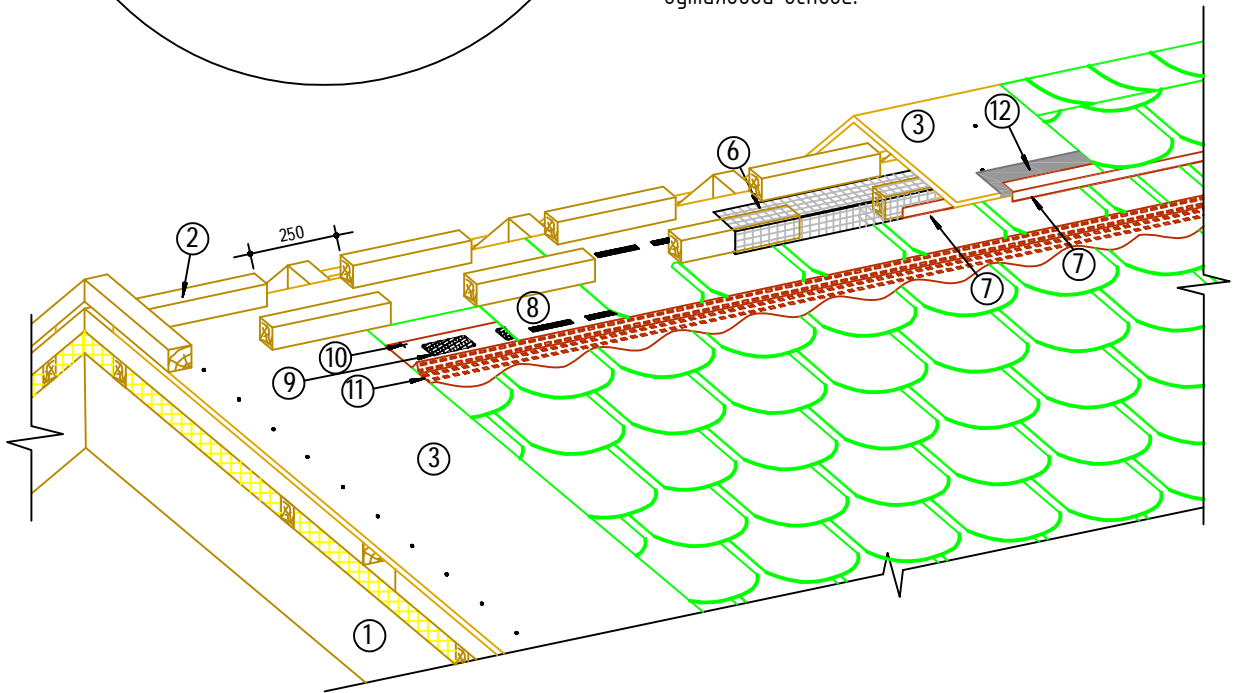
Взам. инв. №	
Подпись и дата	
Инв. № подл.	

Изм.	Кол.уч.	Лист	№ док.	Подп.	Дата		

**Вариант устройства вентиляционного конька
(устанавливается на скаты с уклоном менее
20град.)**



- 1 - стропильная балка;
- 2 - брусок 50 x 50 мм;
- 3 - основание под черепицу: ОСП-3 или ФСФ толщиной от 9 мм;
- 4 - утеплитель;
- 5 - диффузионная мембрана с функцией гидроветрозащиты Difbar;
- 6 - сетка алюминиевая от насекомых, ширина 20 см;
- 7 - фартук S8 конькового аэратора, развертка 5 см;
- 8 - начальный ряд черепицы;
- 9 - битумная мастика;
- 10 - фиксирующий гвоздь;
- 11 - медная планка StopMoss;
- 12 - самоклеющаяся лента Eloten на битумной основе.



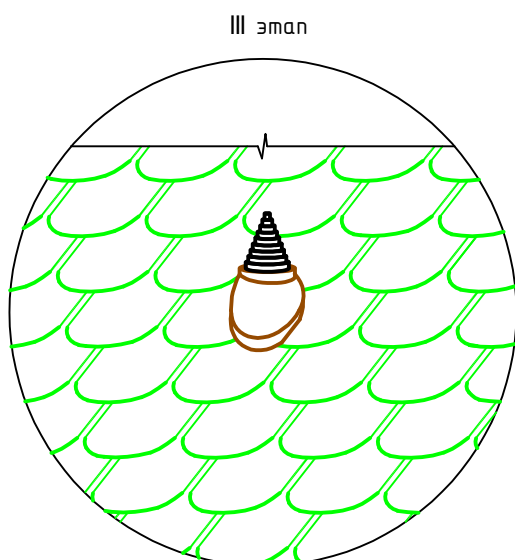
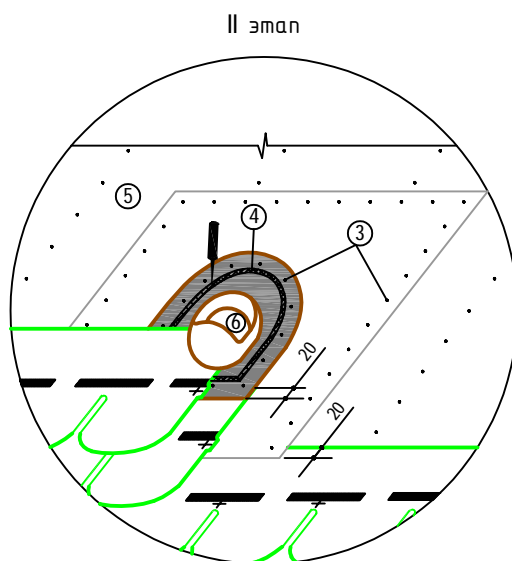
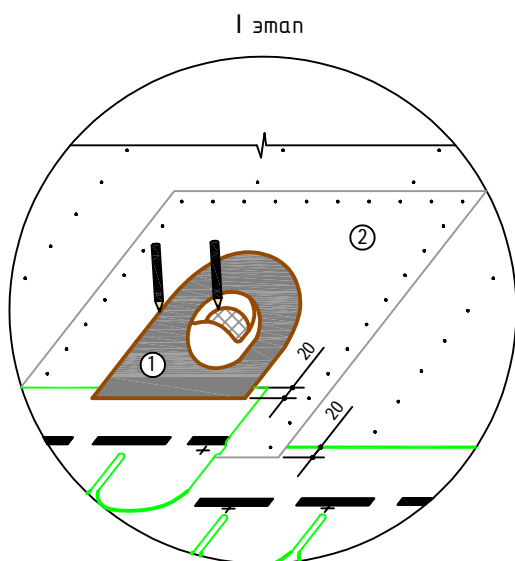
Примечания:

- 1. На торцы ("фронтоны") вентиляционного конька рекомендуется устанавливать металлический фронтонный фартук S5, развертка 20 см;
- 2. Планка StopMoss устанавливается "встык" по обоим скатам крыши, последняя верхняя планка подрезается в размер края крыши;
- 3. Крепление одной планки StopMoss осуществляется тремя омедненными гвоздями;
- 4. Данный вариант устройства вентиляционного конька рекомендуется для зданий расположенных на открытой местности, возвышенностях.

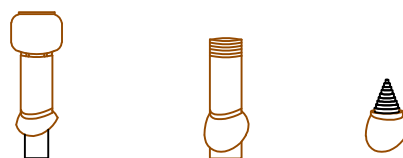
Взам. инв. №	
Подпись и дата	
Инв. № подл.	

Изм.	Кол.уч.	Лист	№ док.	Подп.	Дата				

Вариант устройства вентиляционного конька с установкой планки StopMoss



Вентиляционный выход Канализационный выход Антенный выход



- 1 - проходной элемент для вентиляционного, канализационного и антенного выходов;
- 2 - подкладочный гидроизоляционный ковер, размером 1 x 1 м;
- 3 - фиксирующая гвоздь;
- 4 - битумная мастика;
- 5 - основание под черепицу: ОСП-3 или ФСФ толщиной от 9 мм;
- 6 - отверстие, прорезаемое в сплошном основании кровли.

I этап: Прорисовать внутренний и наружный контур проходного элемента.

По внутреннему контуру проходного элемента прорезать отверстие в сплошном основании кровли.

II этап: Зафиксировать проходной элемент на сплошном основании при помощи гвоздей (шаг 15 см) и битумной мастики. Нанести битумную мастику на внешнюю поверхность проходного элемента.

III этап: Уложить черепицу. Установить выход на ворот проходного элемента, проверить вертикальность его установки и зафиксировать саморезами из комплекта поставки.

Примечания:

1. Битумная мастика наносится полосами шириной 2-3 см с интервалом 1,5-2 см; толщина слоя не более 0,5-1 мм;
2. Конус уплотнителя антенного выхода обрезается по наружному диаметру; мачта антенны закрепляется металлическим хомутом.

Взам. инв. №	
Подпись и дата	
Инв. № подл.	

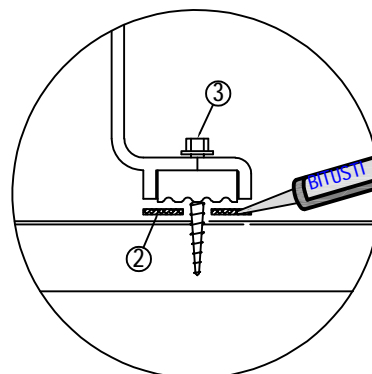
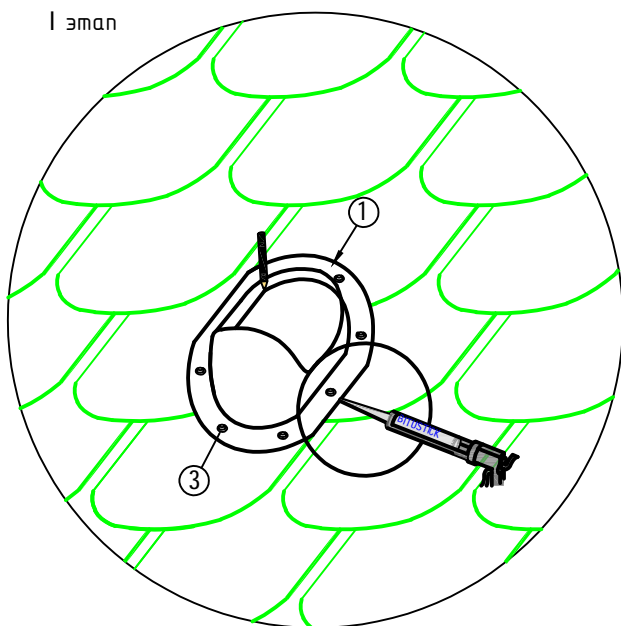
Изм.	Кол.уч.	Лист	№ док.	Подп.	Дата

Установка вентиляционного,
канализационного и антенного выходов

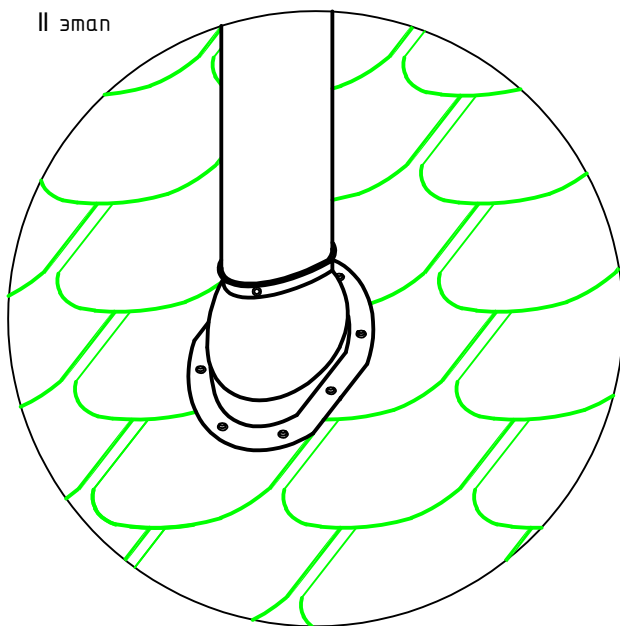
Лист

10

I этап



II этап



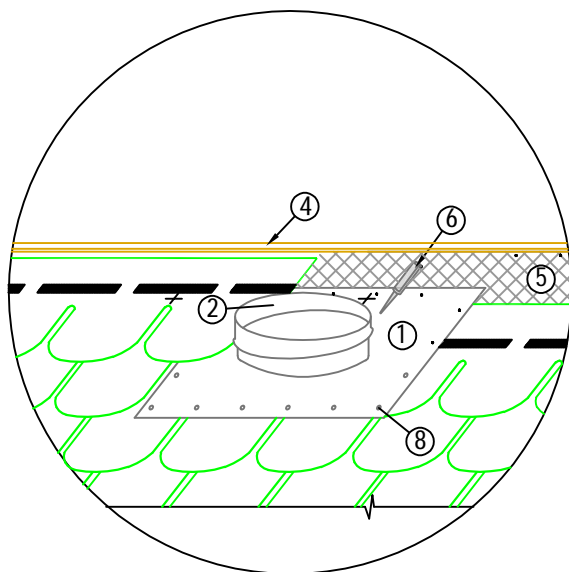
- 1 - проходной элемент для вентиляционного, канализационного и антенного выходов;
- 2 - битумная мастика;
- 3 - саморез.

I этап: Установить проходной элемент на готовую кровлю и обрисовать по внутреннему контуру. Вырезать отверстие согласно обрисованному контуру. Промазать место установки элемента битумной мастикой.

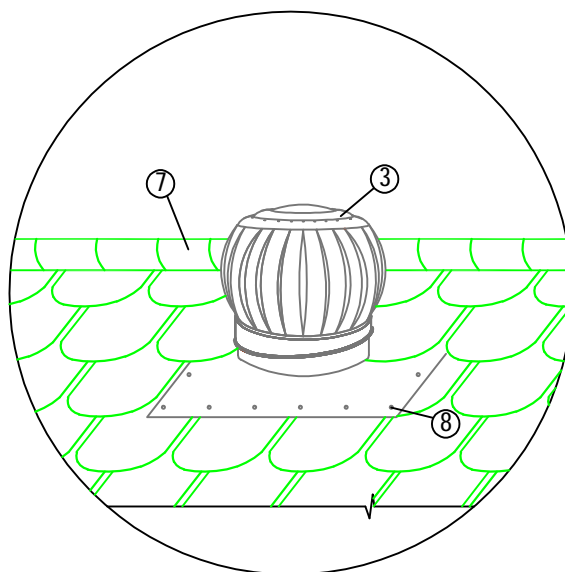
II этап: Плотнo прижать проходной элемент и закрепить к основанию кровли саморезами [3]. Вентиляционные, антенные и другие выходы крепятся к проходному элементу саморезами содержащимися в комплекте поставки.

Инв. № подл.	Взам. инв. №					Лист
	Подпись и дата					
Изм.	Кол.уч.	Лист	№ док.	Подп.	Дата	Установка вентиляционного, канализационного и антенного выходов на готовую кровлю

I этап



II этап



- 1 - плоское основание (подошва) турбины;
- 2 - переходная труба с изменяемым углом;
- 3 - голова турбины;
- 4 - основание под черепицу: ориентированно-стружечная плита (ОСП-3) или фанера повышенной влагостойкости (ФСФ) толщиной от 9 мм;
- 5 - подкладочный гидроизоляционный ковер;
- 6 - битумная мастика;
- 7 - конек крыши;
- 8 - саморез / гвоздь с декоративным колпачком.

I этап: Установить основание (подошву) турбины согласно рисунку так, чтобы низ головы турбины был выше уровня конька; прорисовать внутренний контур и прорезать отверстие в сплошном основании. Закрепить подошву на сплошном основании при помощи саморезов / гвоздей (шаг 10 см) и битумной мастики.

II этап: Уложить черепицу. На ворот основания установить турбину, проверить вертикальность установки и зафиксировать саморезами.

Примечания:

1. Турбина TURBOVENT T-315A может быть установлена на кровлю с углом наклона от 15 до 35°;
2. Турбина монтируется на максимально высокой точке ската крыши;
3. Диаметр всасывающего отверстия должен быть не менее 70% от диаметра переходной трубы турбины;
4. Битумная мастика наносится полосами шириной 2-3 см с интервалом 1,5-2 см; толщина слоя не более 0,5-1 мм.
5. Переходную трубу применять с учетом снежного покрова, рекомендуется не менее 180мм.

Взам. инв. №	
Подпись и дата	
Инв. № подл.	

Изм.	Кол.уч.	Лист	№ док.	Подп.	Дата

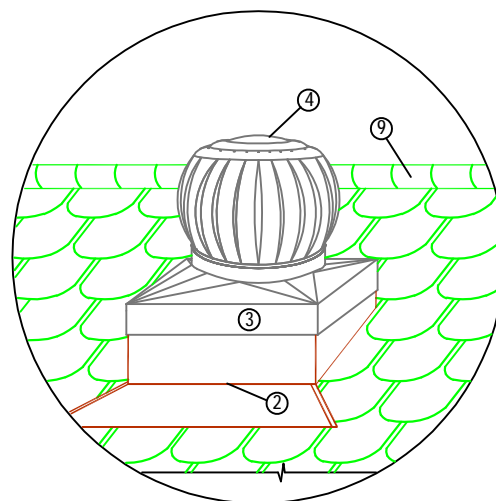
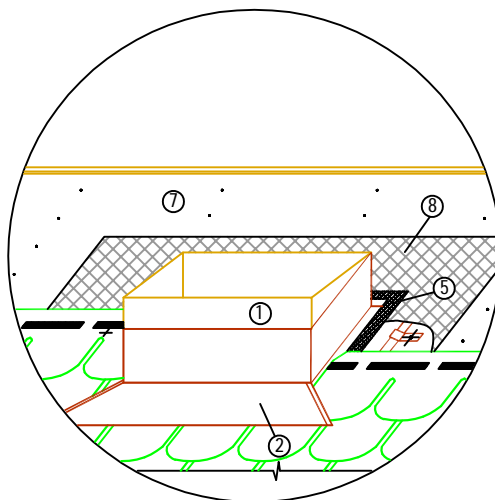
Установка вентиляционной ротационной турбины TURBOVENT T-315A на кровлях от 12° до 35° угла ската

Лист
106

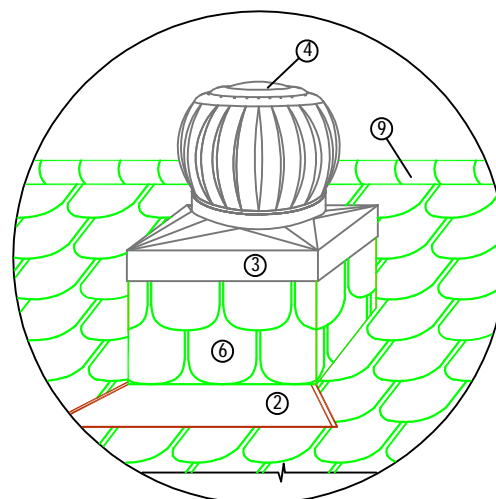
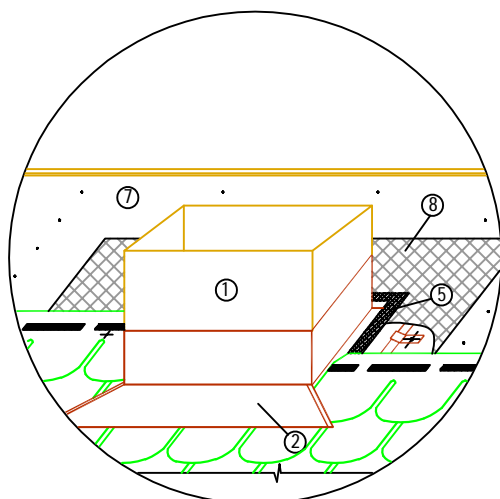
I этап

II этап

I вариант установки



II вариант установки



- 1 - короб для установки турбины;
- 2 - фартук пристенный угловой;
- 3 - переходная труба-насадка квадратного сечения 420x420мм;
- 4 - голова турбины TURBOVENT T-315B;
- 5 - битумная мастика;
- 6 - гибкая черепица;
- 7 - основание под черепицу: ориентированно-стружечная плита (ОСП-3) или фанера повышенной влагостойкости (ФСФ) толщиной от 9 мм;
- 8 - подкладочный гидроизоляционный ковер;
- 9 - конек крыши.

Примечания:

- 1. Турбина монтируется на максимально высокой точке ската крыши;
- 2. Диаметр всасывающего отверстия должен быть не менее 70% от диаметра переходной трубы турбины;
- 3. Высота короба может варьироваться в зависимости от положения турбины относительно конька;
- 4. Короб может быть выполнен из плиты ОСП или фанеры повышенной влагостойкости ФСФ, при малых уклонах короб рекомендуется закрывать самоклеящимся гидроизоляционным ковром; отделка короба зависит от архитектурного замысла и может быть выполнена из черепицы или металла.

Взам. инв. №

Подпись и дата

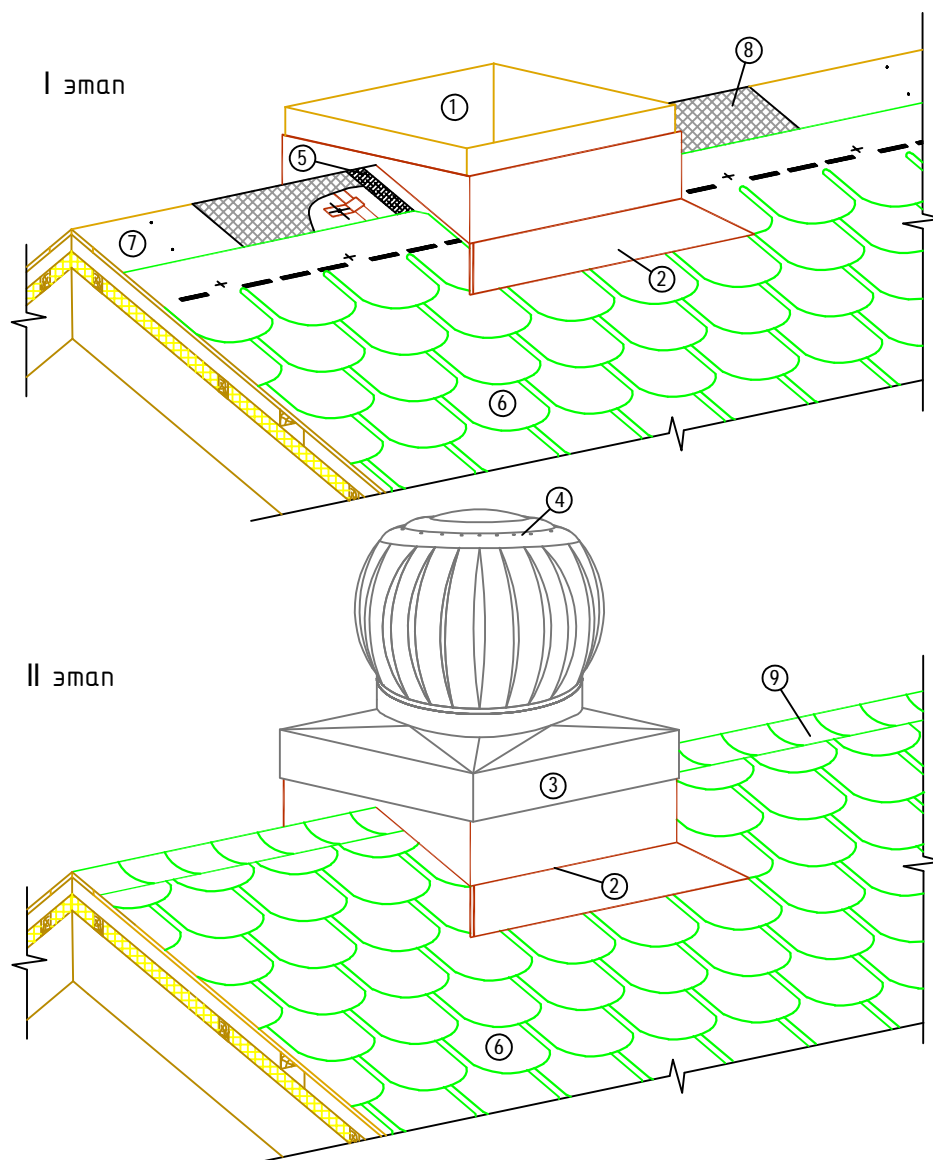
Инв. № подл.

Изм.	Кол.уч.	Лист	№ док.	Подп.	Дата

Установка вентиляционной ротационной турбины TURBOVENT T-315B на скате

Лист

106



- 1 - короб для установки турбины;
- 2 - фартук пристенный угловой;
- 3 - переходная труба-насадка квадратного сечения 420 x 420 мм;
- 4 - голова турбины TURBOVENT T-315B;
- 5 - битумная мастика;
- 6 - гибкая черепица;
- 7 - основание под черепицу: ориентированно-стружечная плита (ОСП-3) или фанера повышенной влагостойкости (ФСФ) толщиной от 9 мм;
- 8 - подкладочный гидроизоляционный ковер;
- 9 - конек крыши.

Примечания:

1. Диаметр всасывающего отверстия должен быть не менее 70% от диаметра переходной трубы турбины;
2. Высота короба может варьироваться в зависимости от уклона кровли;
3. Короб может быть выполнен из плиты ОСП-3 или фанеры ФСФ, при малых уклонах короб рекомендуется закрывать самоклеящимся подкладочным гидроизоляционным ковром; отделка короба зависит от архитектурного замысла и может быть выполнена из черепицы или металла.

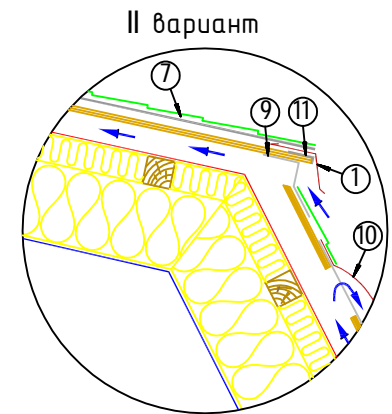
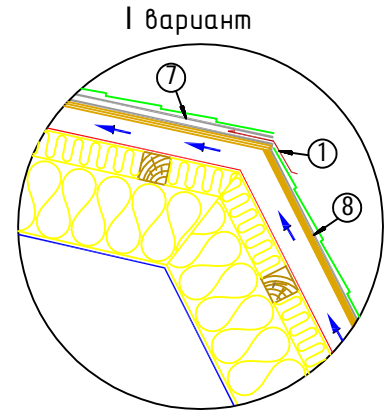
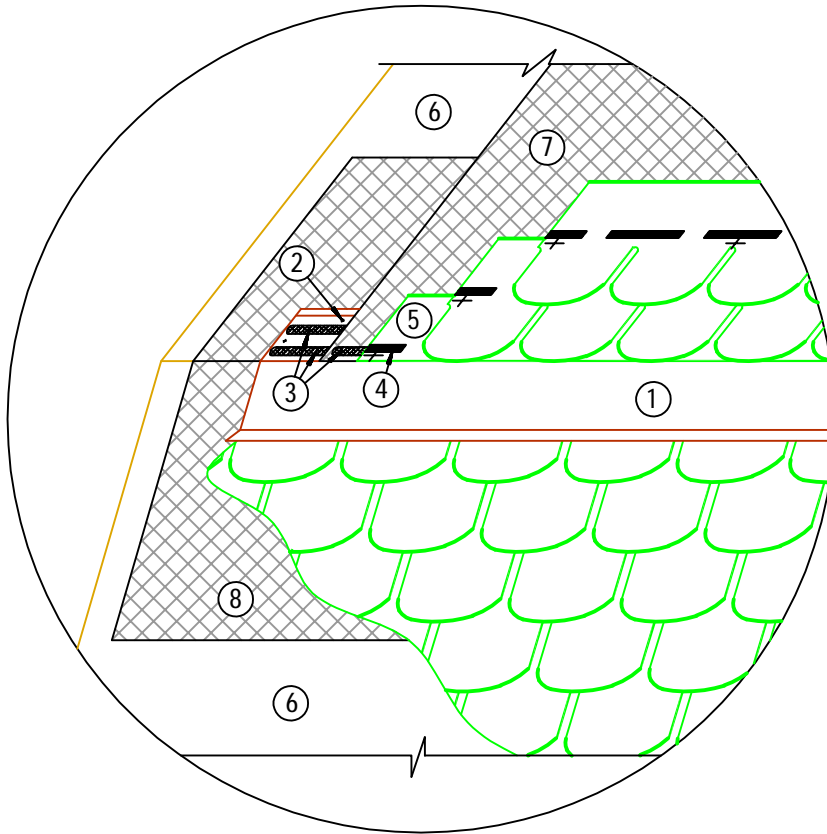
Инв. № подл.	Взам. инв. №
Изм.	Подпись и дата

Инв. № подл.					
Изм.	Кол.уч.	Лист	№ док.	Подп.	Дата

Установка вентиляционной ротационной турбины TURBOVENT T-315B на коньке

Лист

10г



- 1 - фартук S11 на излом, развертка 20 см;
- 2 - фиксирующий саморез (шаг установки 25 см);
- 3 - битумная мастика;
- 4 - термоадгезивные клеевые битумные точки;
- 5 - начальный ряд черепицы;
- 6 - основание под черепицу: ориентированно-стружечная плита (ОСП-3) или фанера повышенной влагостойкости (ФСФ) толщиной от 9 мм;
- 7 - подкладочный гидроизоляционный ковер (нахлест поперечный - 200 мм, продольный - 100 мм);
- 8 - дополнительный подкладочный гидроизоляционный ковер (ширина 1000 мм);
- 9 - сетка алюминиевая от насекомых;
- 10 - вентиляционный аэратор;
- 11 - самоклеющаяся лента Eloten на битумной основе.

Примечания:

1. Начальный ряд черепицы [5] фиксируется по верхней кромке - 4 гвоздями (ось гвоздей на 5 см ниже верхнего края полосы), по нижнему краю - наклеивается (вариант 2) или фиксируется битумной мастикой (вариант 1);
2. Над изломом рекомендуется устанавливать систему снегозадержания;
3. Монтировать подкладочный ковер к металлическому фартуку на 1/3 площади битумной мастикой, на 2/3 площади монтировать черепицу битумной мастикой.

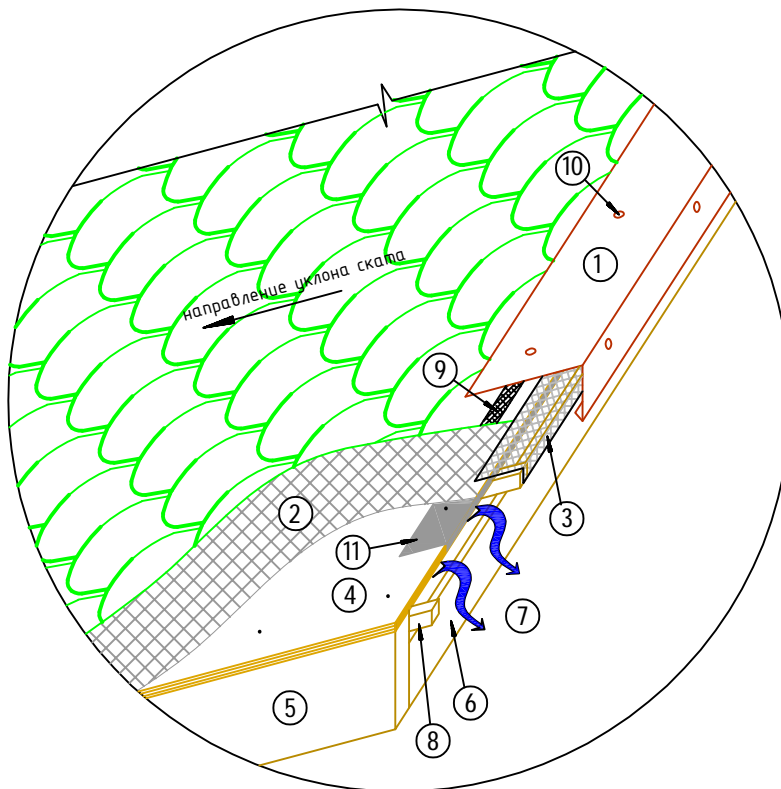
Взам. инв. №	
Подпись и дата	
Инв. № подл.	

Изм.	Кол.уч.	Лист	№ док.	Подп.	Дата

Установка фартука на излом

Лист

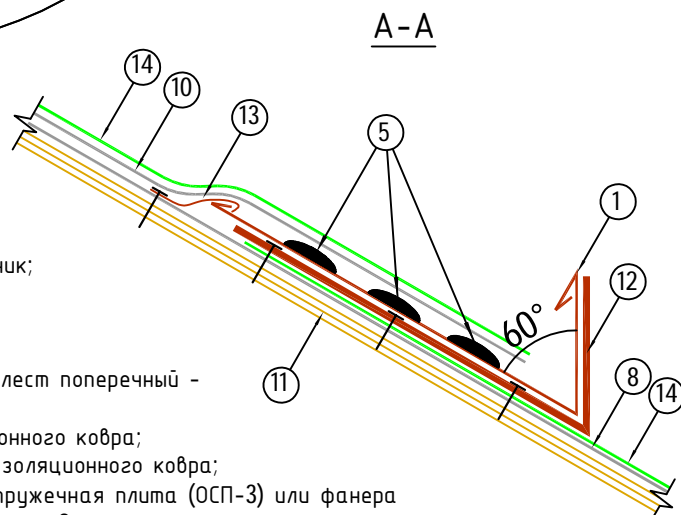
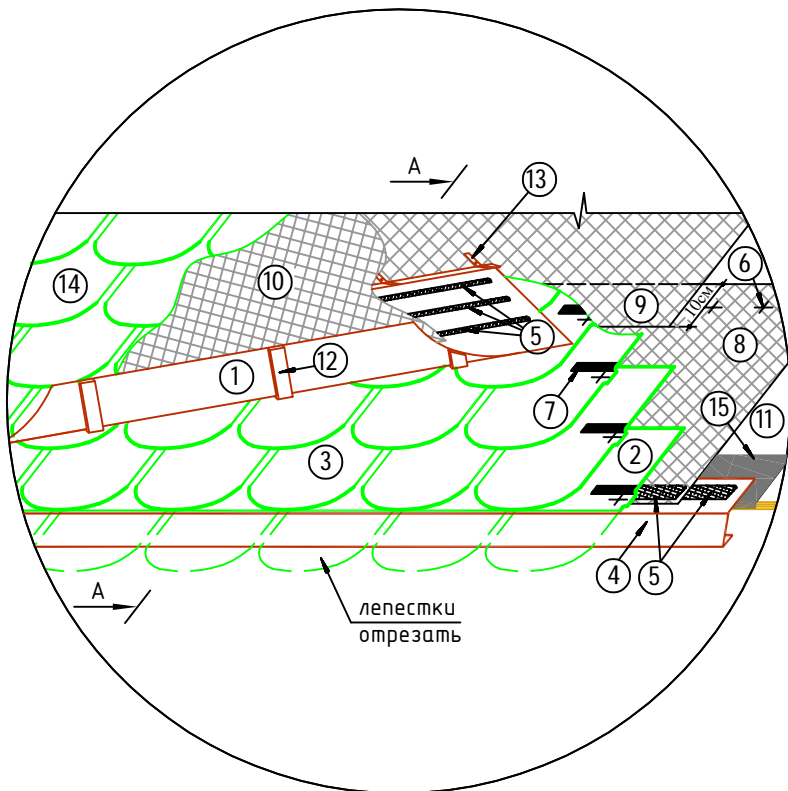
11



- 1 - фартук S16 обратный капельник, развертка 20 см;
- 2 - подкладочный гидроизоляционный ковер (при уклоне скатов менее 30°)
(нахлест поперечный - 200 мм, продольный - 100 мм);
- 3 - сетка алюминиевая от насекомых, ширина 20 см;
- 4 - основание под черепицу: ориентированно-стружечная плита (ОСП-3) или фанера повышенной влагостойкости (ФСФ) толщиной от 9 мм;
- 5 - стропильная балка;
- 6 - лобовая доска;
- 7 - воздух, выходящий из вентиляционной камеры;
- 8 - брусок 50 x 50 мм, образующий вентиляционный зазор между утеплителем и сплошным основанием;
- 9 - битумная мастика;
- 10 - саморез с защитным декоративным колпачком;
- 11 - самоклеющаяся лента Elotep на джутовой основе.

Инв. № подл.	Взам. инв. №
	Подпись и дата

Изм.	Кол.уч.	Лист	№ док.	Подп.	Дата



- 1 - фартук S12 разжелобка, развертка 46 см;
- 2 - начальный ряд черепицы;
- 3 - первый видимый ряд черепицы;
- 4 - карнизный металлический фартук - капельник;
- 5 - битумная мастика;
- 6 - фиксирующий гвоздь;
- 7 - термоадгезивные клеевые битумные точки;
- 8 - подкладочный гидроизоляционный ковер (нахлест поперечный - 200мм, продольный - 100мм);
- 9 - зона нахлеста подкладочного гидроизоляционного ковра;
- 10 - дополнительный слой подкладочного гидроизоляционного ковра;
- 11 - основание под черепицу: ориентированно-стружечная плита (ОСП-3) или фанера повышенной влагостойкости (ФСФ) толщиной от 9 мм;
- 12 - кронштейн для крепления разжелобки (шаг установки 0,3/0,5 м для меди/стали соответственно);
- 13 - фиксирующий кляммер (шаг установки 30 см);
- 14 - гибкая черепица;
- 15 - самоклеющаяся лента Eloten на битумной основе.

Примечание:

Над фартуком-разжелобкой рекомендуется устанавливать систему снеозадержания.

Взам. инв. №

Подпись и дата

Инв. № подл.

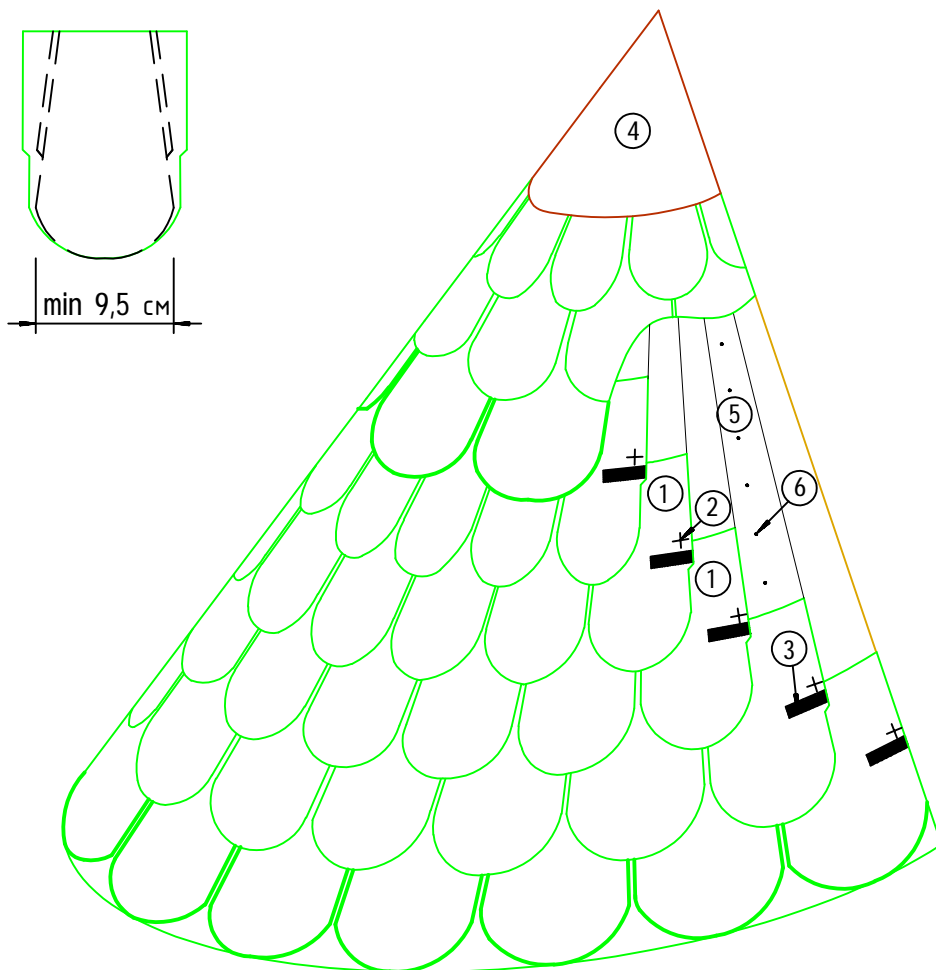
Изм.	Кол.уч.	Лист	№ док.	Подп.	Дата

Установка разжелобки

Лист

13

Схема выкраивания элементов



- 1 - выкроенные элементы черепицы;
- 2 - фиксирующий гвоздь;
- 3 - термоадгезивные клеевые битумные точки;
- 4 - металлический колпак;
- 5 - основание под черепицу: фанера повышенной влагостойкости (ФСФ) толщиной 3-5мм в зависимости от радиуса кривизны поверхности в 2-3 слоя;
- 6 - саморез.

Примечание:
также см. "Основные рекомендации по монтажу гибкой черепицы на криволинейных поверхностях".

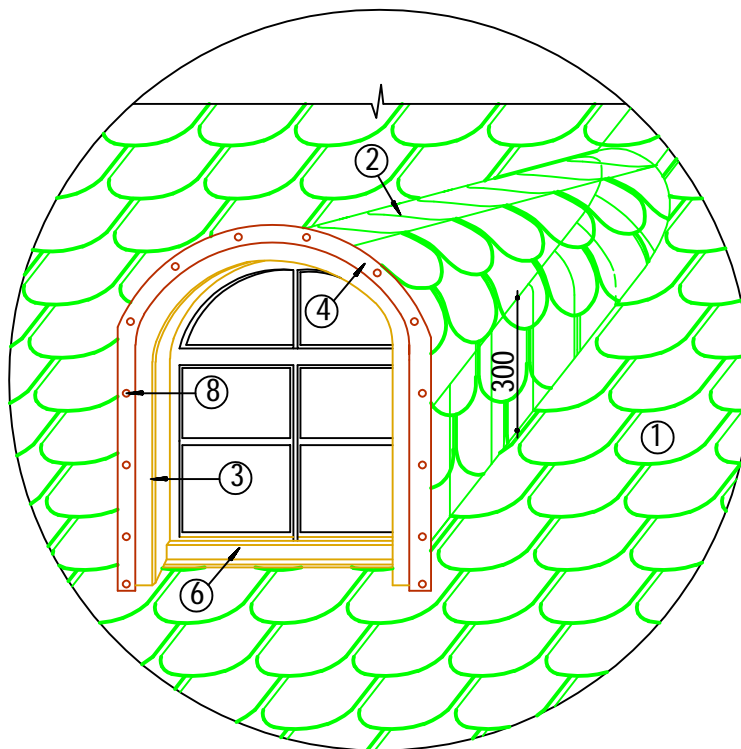
Инв. № подл.	Подпись и дата	Взам. инв. №

Изм.	Кол.уч.	Лист	№ док.	Подп.	Дата

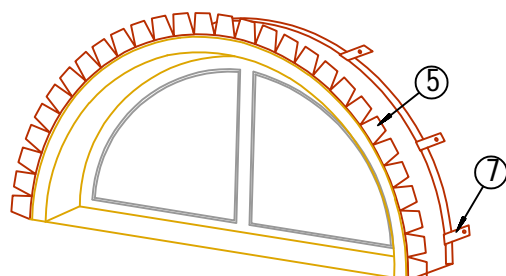
Укладка гибкой черепицы на конической поверхности

Лист

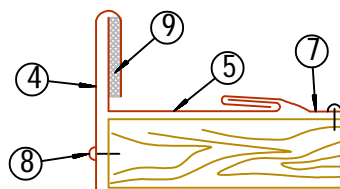
14



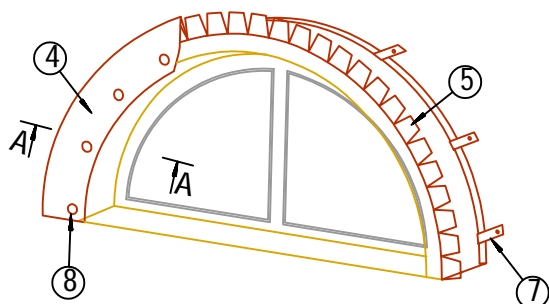
Этап I



A-A



Этап II



- 1 - покрытие основного ската;
- 2 - коньковый элемент;
- 3 - фронтовая доска;
- 4 - декоративный элемент из листового металла (выкраивается по месту);
- 5 - фартук S9 вспомогательный, развертка 10см;
- 6 - подоконный отлив;
- 7 - фиксирующий кляммер (шаг установки 30 см);
- 8 - саморез с защитным колпачком;
- 9 - герметик силиконовый.

Примечание:

В месте заведения материала с основного ската на вертикальную стену рекомендуется использовать клиновидный брусок.

Инв. № подл.	Подпись и дата	Взам. инв. №

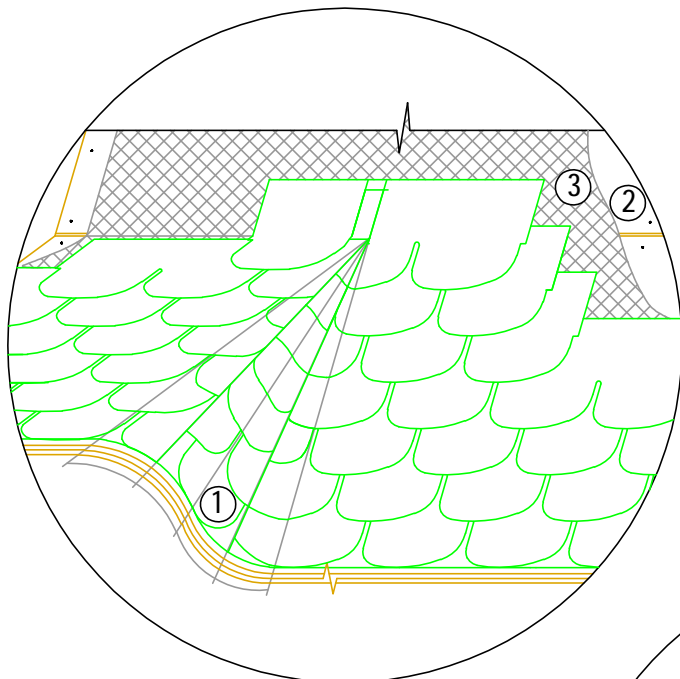
Изм.	Кол.уч.	Лист	№ док.	Подп.	Дата

Укладка гибкой черепицы на слуховое окно.
Оформление криволинейного фронтона.

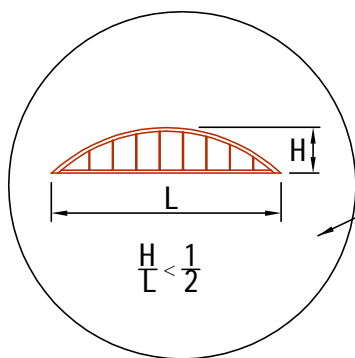
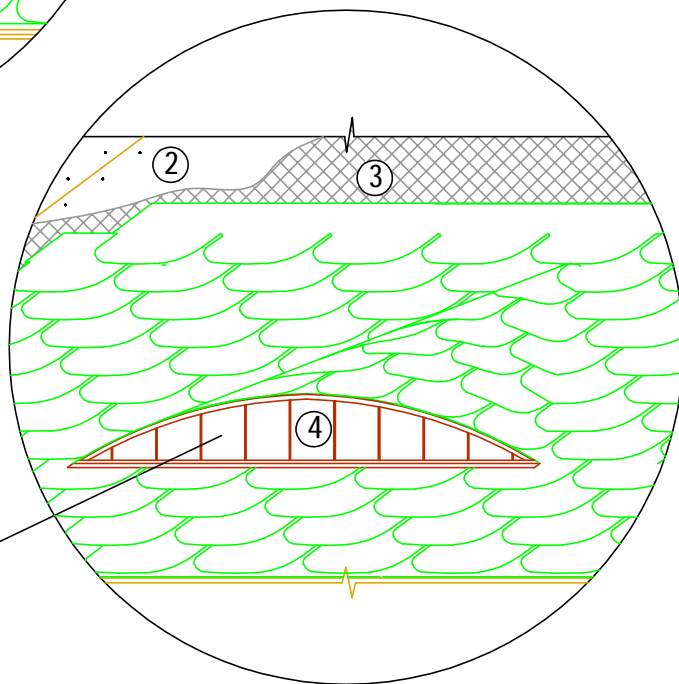
Лист

15

Вариант I



Вариант II



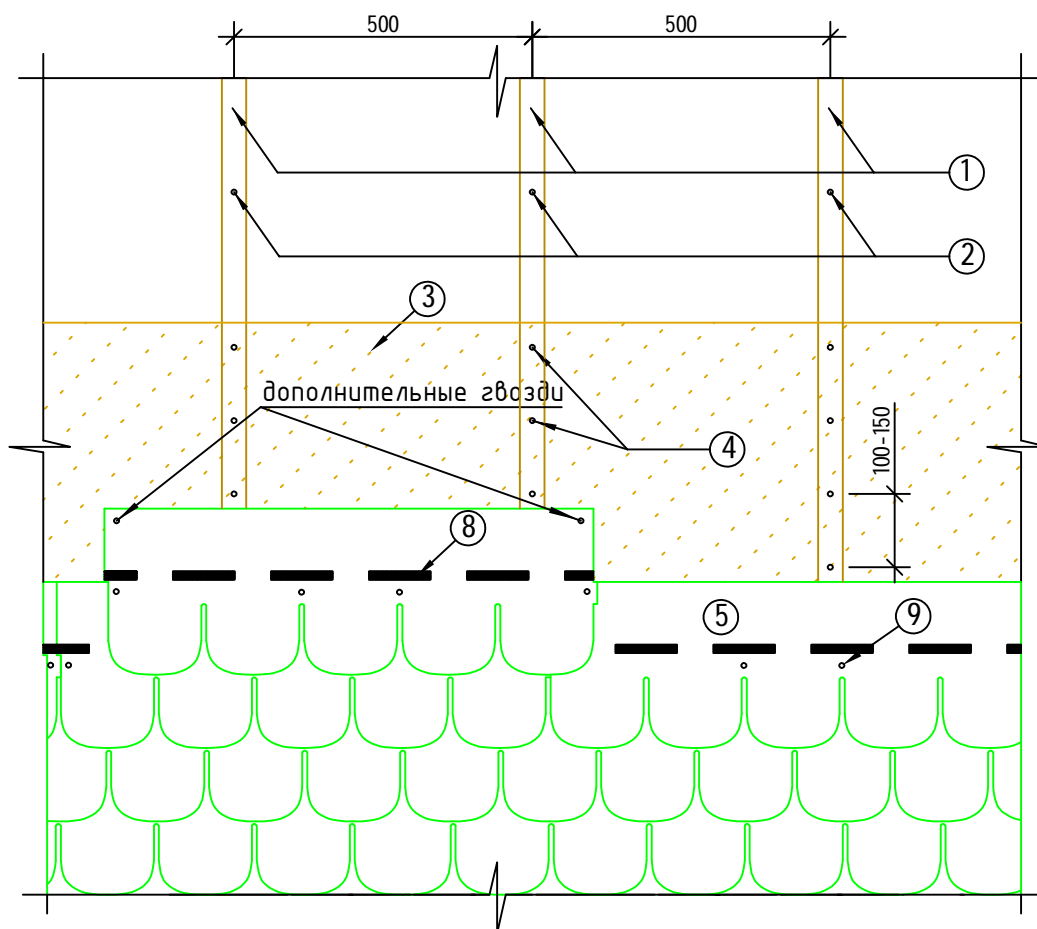
- 1 - выкroенные элементы черепицы;
- 2 - основание под черепицу;
- 3 - подкладочный гидроизоляционный ковер;
- 4 - слуховое окно.

Примечания:

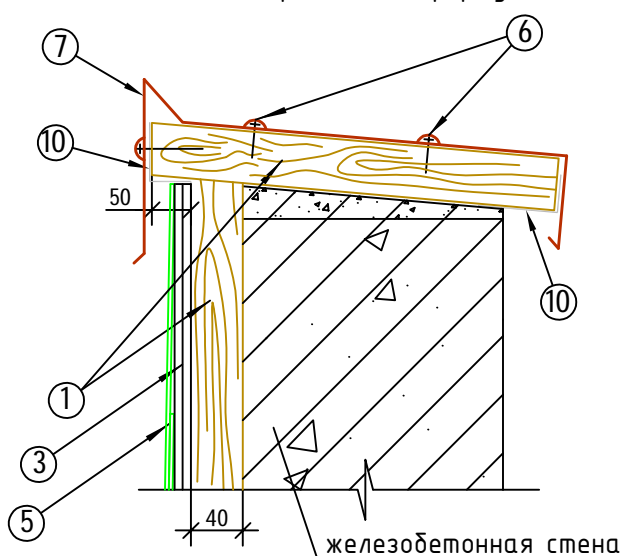
1. В качестве основания под черепицу на криволинейных поверхностях рекомендуется применять фанеру повышенной влагостойкости (ФСФ) толщиной 3-5 мм в зависимости от радиуса кривизны поверхности в 2-3 слоя;
2. Вариант II применяется при уклоне основного ската не более 30° (при таком способе укладки потребуется подрой лепестков черепицы).

Инв. № подл.	Подпись и дата	Взам. инв. №

Изм.	Кол.уч.	Лист	№ док.	Подп.	Дата



Установка парапетного фартука



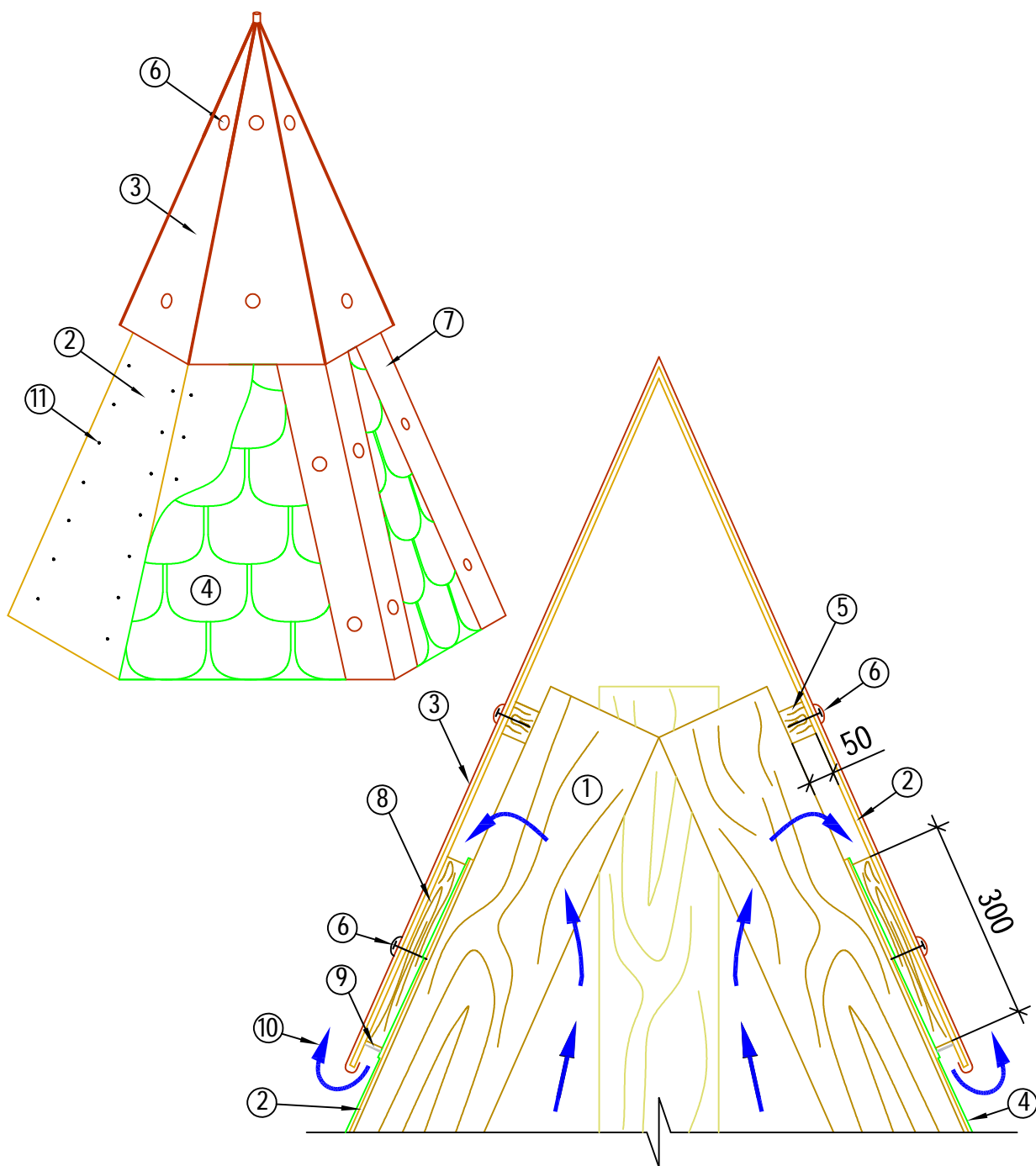
- 1 - брус 50 x 40 мм;
- 2 - саморез с универсальным дюбелем;
- 3 - ориентированно-стружечная плита (ОСП-3) или фанера повышенной влагостойкости (ФСФ) толщиной от 12 мм;
- 4 - гвозди улучшенного прилегания;
- 5 - гибкая черепица;
- 6 - саморез с защитным декоративным колпачком;
- 7 - парапетный фартук;
- 8 - термоадгезивные клеевые битумные точки;
- 9 - фиксирующий гвоздь;
- 10 - сетка алюминиевая от насекомых, ширина 20 см.

Примечание:

При работе на вертикальных поверхностях, особое внимание необходимо уделять фиксации лепестков черепицы.

Инв. № подл.	Взам. инв. №
Изм.	Подпись и дата

Изм.	Кол.уч.	Лист	№ док.	Подп.	Дата
------	---------	------	--------	-------	------



- 1 - стропильная балка;
- 2 - основание под черепицу: ориентированно-стружечная плита (ОСП-3) или фанера повышенной влагостойкости (ФСФ) толщиной от 9 мм;
- 3 - металлический колпак;
- 4 - гибкая черепица;
- 5 - вспомогательный брусок;
- 6 - саморез с защитным декоративным колпачком;
- 7 - фартук S15 на ребро, развертка 20 см / выкроенный коньковый элемент;
- 8 - брусок 50 x 50 мм;
- 9 - сетка алюминиевая от насекомых, ширина 20 см;
- 10 - направление движения воздуха;
- 11 - саморез.

Инв. № подл.	Подпись и дата	Взам. инв. №

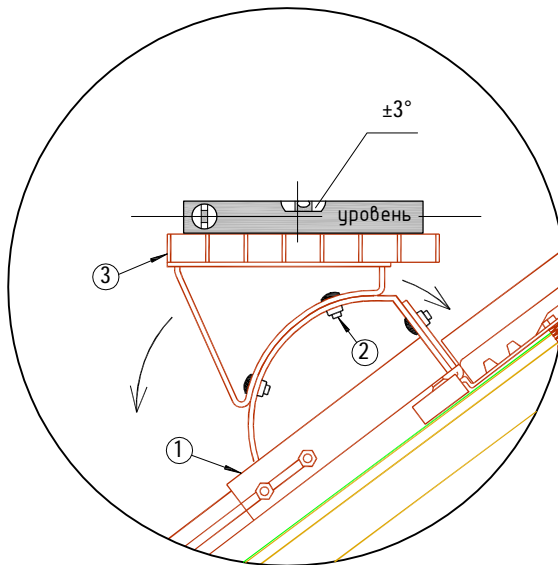
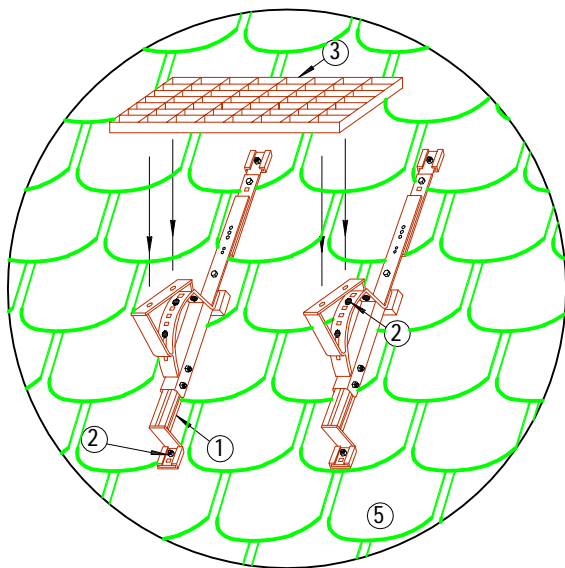
Изм.	Кол.уч.	Лист	№ док.	Подп.	Дата

Устройство вентиляционного колпака на
башню

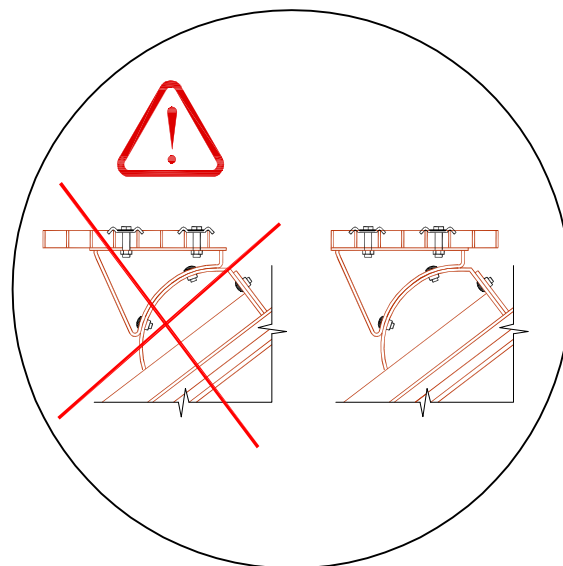
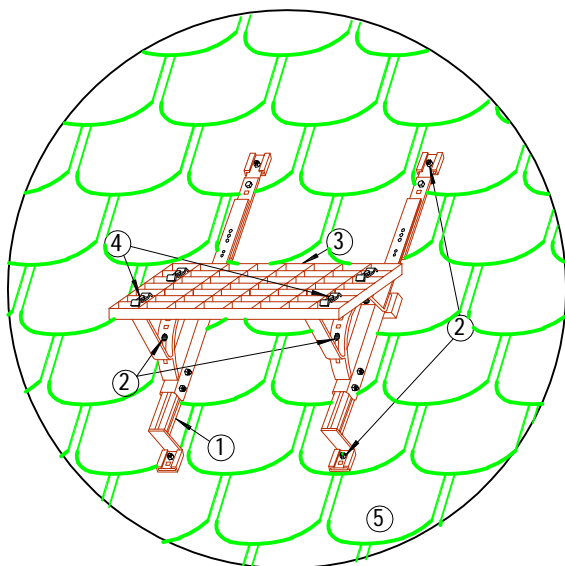
Лист

18

I этап



II этап



- 1 - опорная деталь ступени;
- 2 - крепежные элементы;
- 3 - решетка ступени;
- 4 - элементы крепления решетки к опорным деталям;
- 5 - гибкая черепица.

Примечания:

1. Ступень безопасности может быть установлена на крышу с углом наклона от 15 до 60 град.;
2. Для обеспечения герметичности в местах крепления опорной детали саморезами к крыше рекомендуется применять герметик;
3. Ступень для выхода на крышу рассчитана на нагрузку не более 150 кг;
4. При эксплуатации не рекомендуется подвязывать страховочные веревки к решетке ступени (возможно их перетирание).

Взам. инв. №

Подпись и дата

Инв. № подл.

Изм. Кол.уч. Лист № док. Подп. Дата

Установка ступени для выхода на крышу

Лист

19